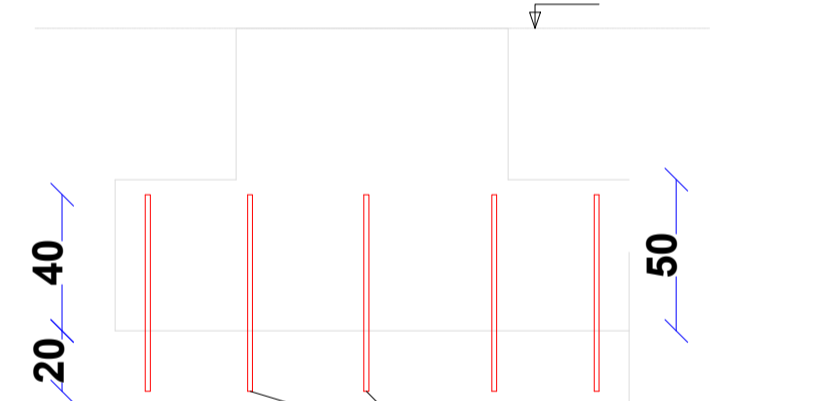
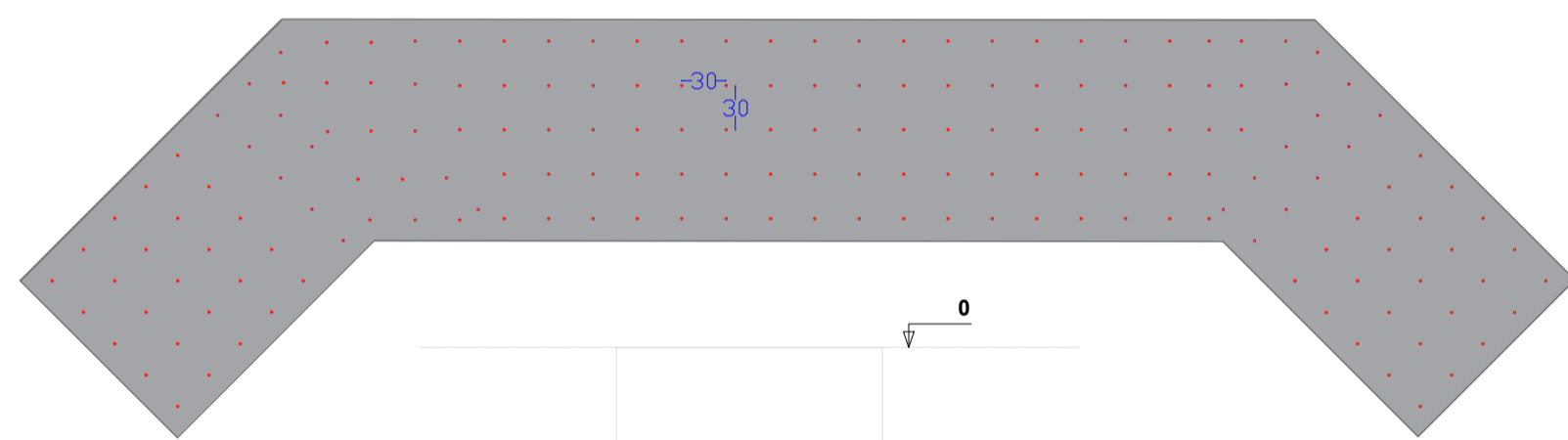
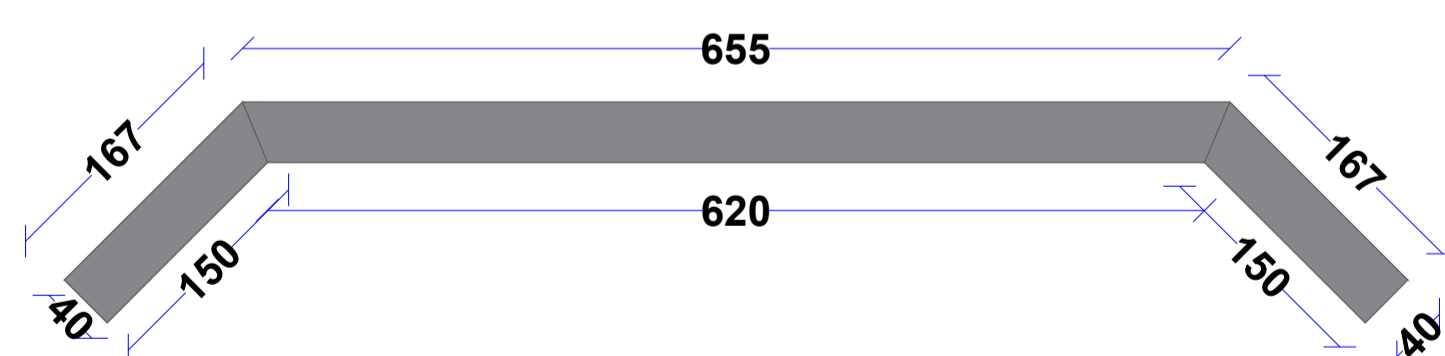


PLANTA BAIXA BLOCO
ESCALA 1/50



2x180 ø16.0 c/30 C=60
Engastar em rocha utilizando adesivo estrutural fluido a base de resina epóxi

CORTE ENGASTAMENTO EM ROCHA
S/ESCALA



PLANTA BAIXA CORTINA DE CONCRETO
ESCALA 1/50

RESUMO DO AÇO FUNDAÇÃO NÍVEL 0

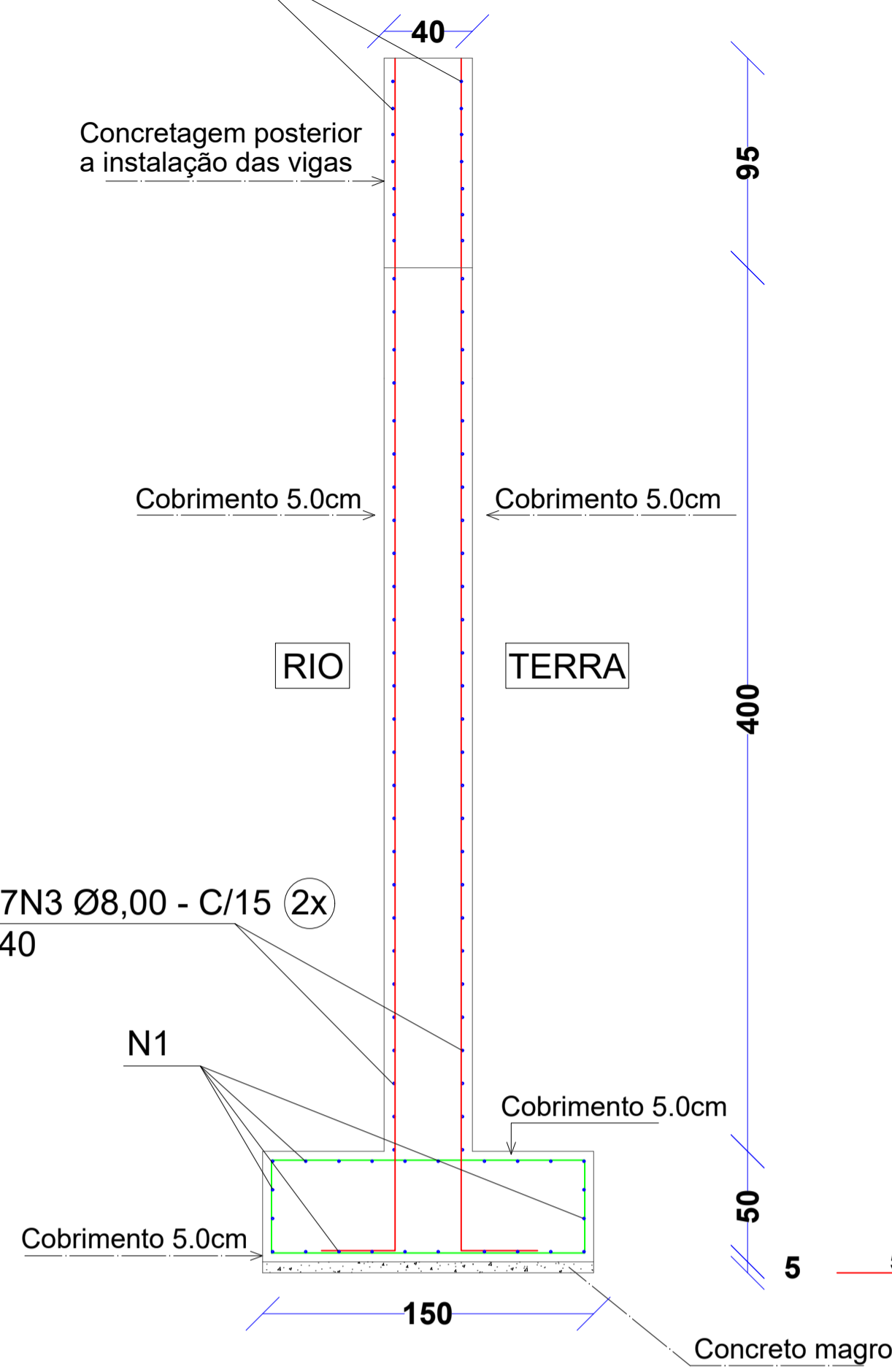
AÇO	DIAM (mm)	PESO (kg)
CA50	8.0	441.06
	16.0	340.85
PESO TOTAL (kg)		
CA50	725.7	

Volume de concreto (C-30) = 16.09 m³
Formas = 24.35 m²



PLANTA DISPOSIÇÃO DAS VIGAS
ESCALA 1/50

2 x 7N8 Ø8,00 - C/15 (2x)
C=145

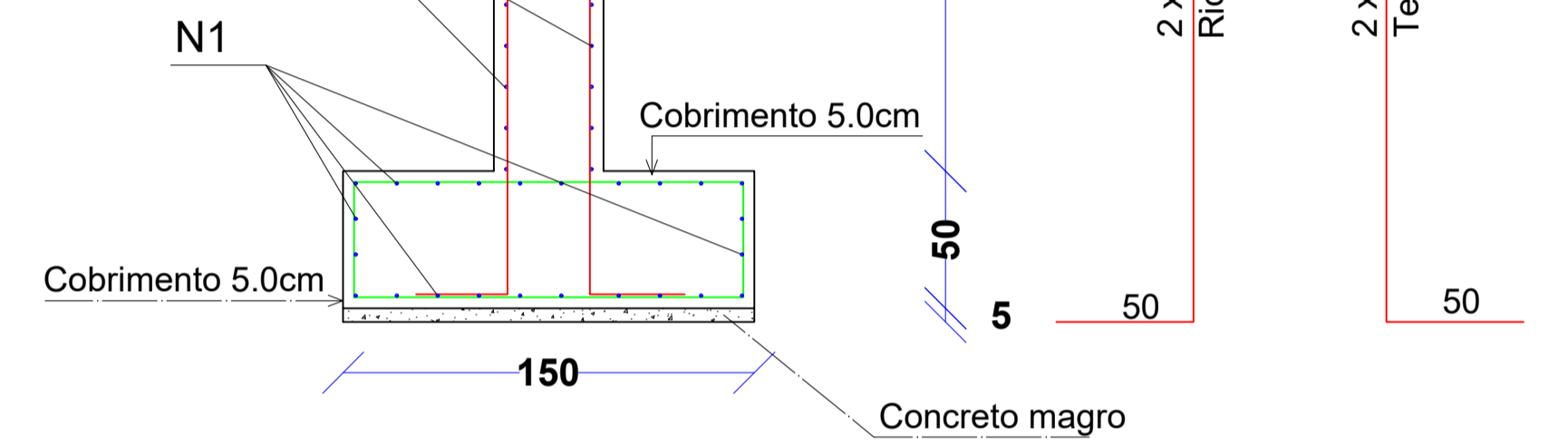


CABECEIRA CORTE AA, BB 2X
VISTA EM CORTE
DET. FERRAGEM CORTINA + SAPATA
Sem escala

2 x 30N4 Ø10,00 C/10 C=585
Rio (interno)

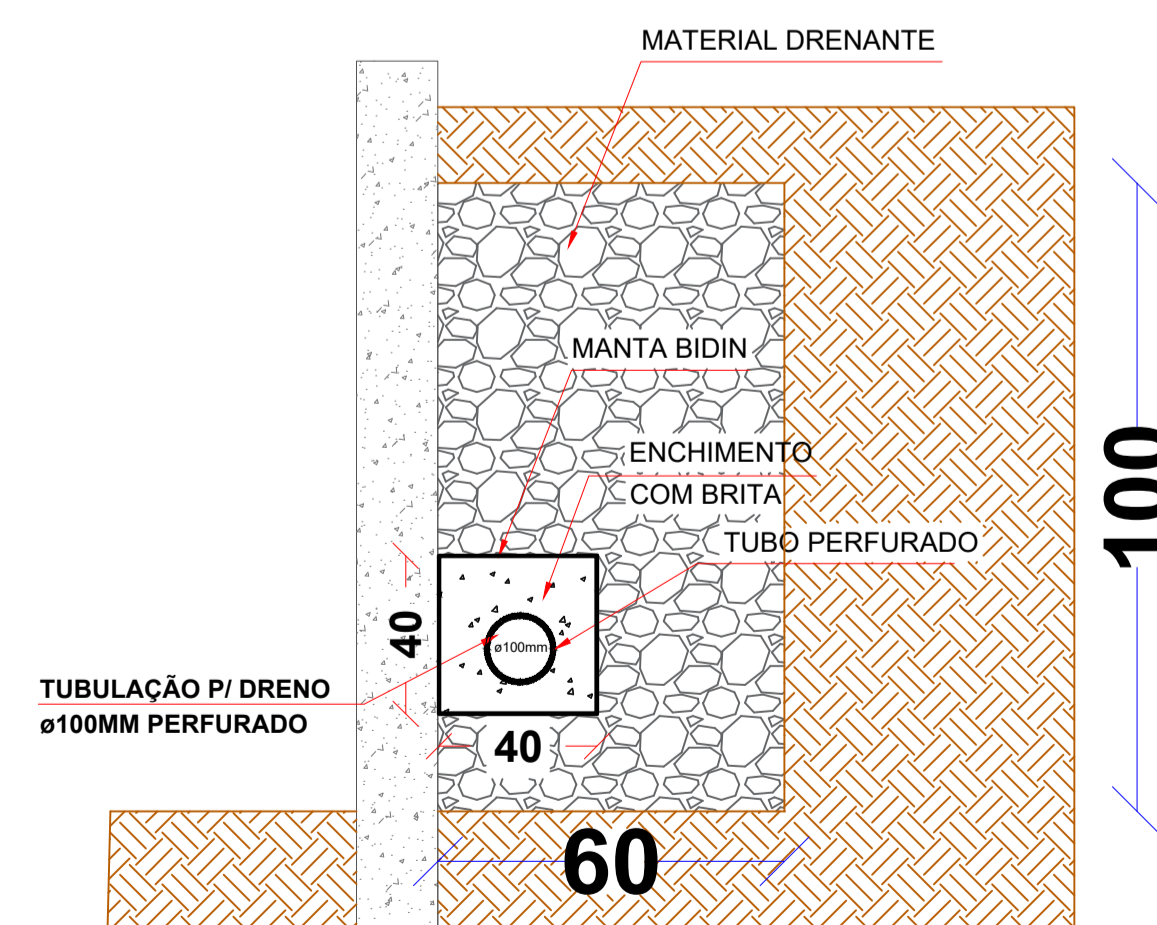
2 x 23N5 Ø12,5 C/15 C=585
Terra (externo)

2 x 27N3 Ø8,00 - C/15 (2x)
C=940



CABECEIRA CORTE CC 2X
VISTA EM CORTE
DET. FERRAGEM CORTINA + SAPATA
Sem escala

DETALHE DRENO



PROPRIETÁRIO: Município de Novo Horizonte	ASS. PROP.: Município de Novo Horizonte	DATA: Maio/2024
PROJETO: ESTRUTURAL	FINALIDADE: PROJETO DE PONTE	ESCALA: INDICADA
ESPÉCIE: PLANTA DE FORMA E ARMADURA, DETALHAMENTO ARMADURAS, DETALHAMENTO DRENO	FOLHA: EST.01/01	ÁREA TOTAL: 60,00m²
RESPONSÁVEL TÉCNICO: EDUARDO BRATTI ENG. CIVIL CREA/SC - 066134-5	DESENHO / CAD: EDUARDO BRATTI CREA/SC - 066134-5	
END. DA OBRA: SAÍDA PARA A COMUNIDADE ARROIO MATÃO RUA SOTÉRIO CACIATORI - CENTRO - NOVO HORIZONTE - SC		