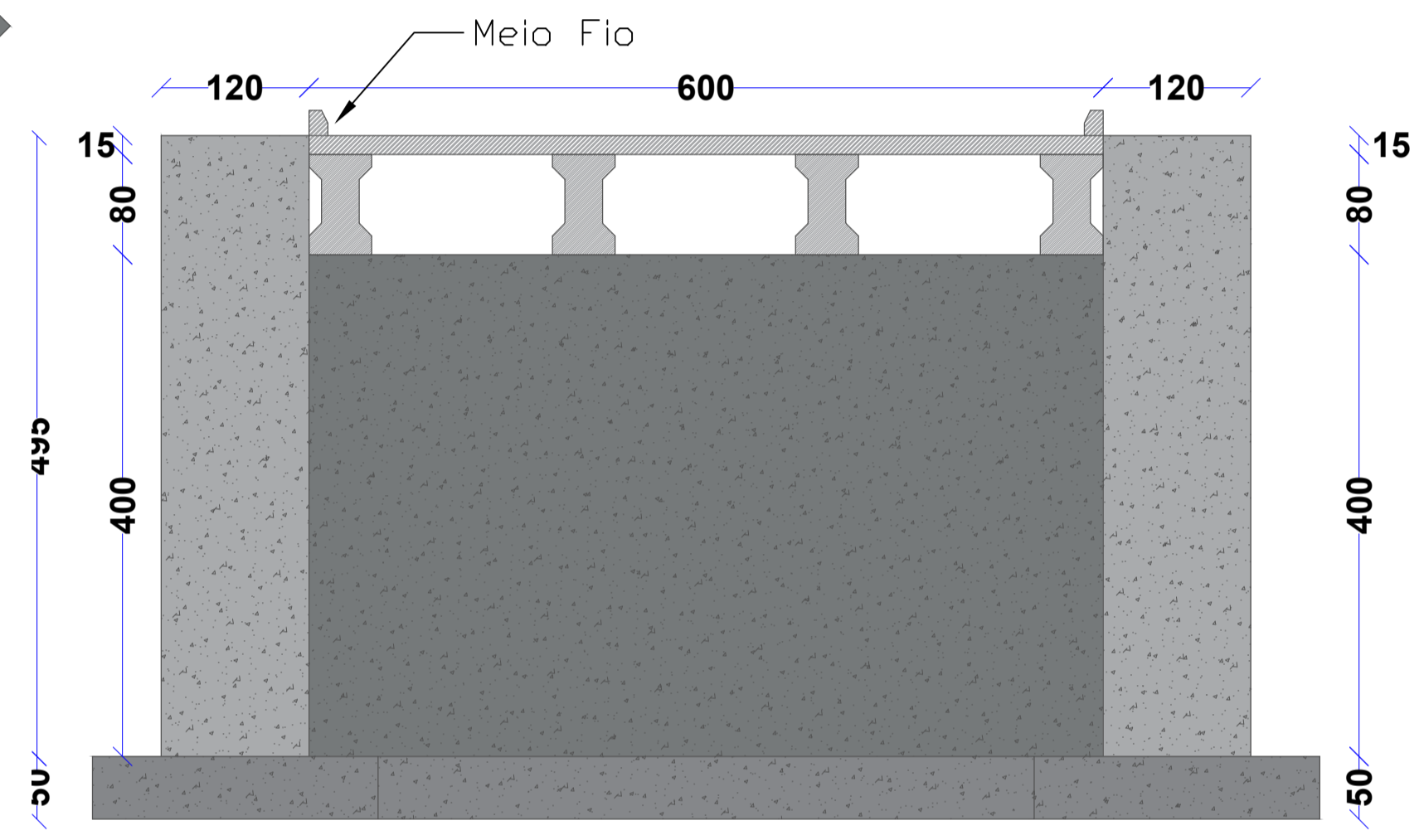
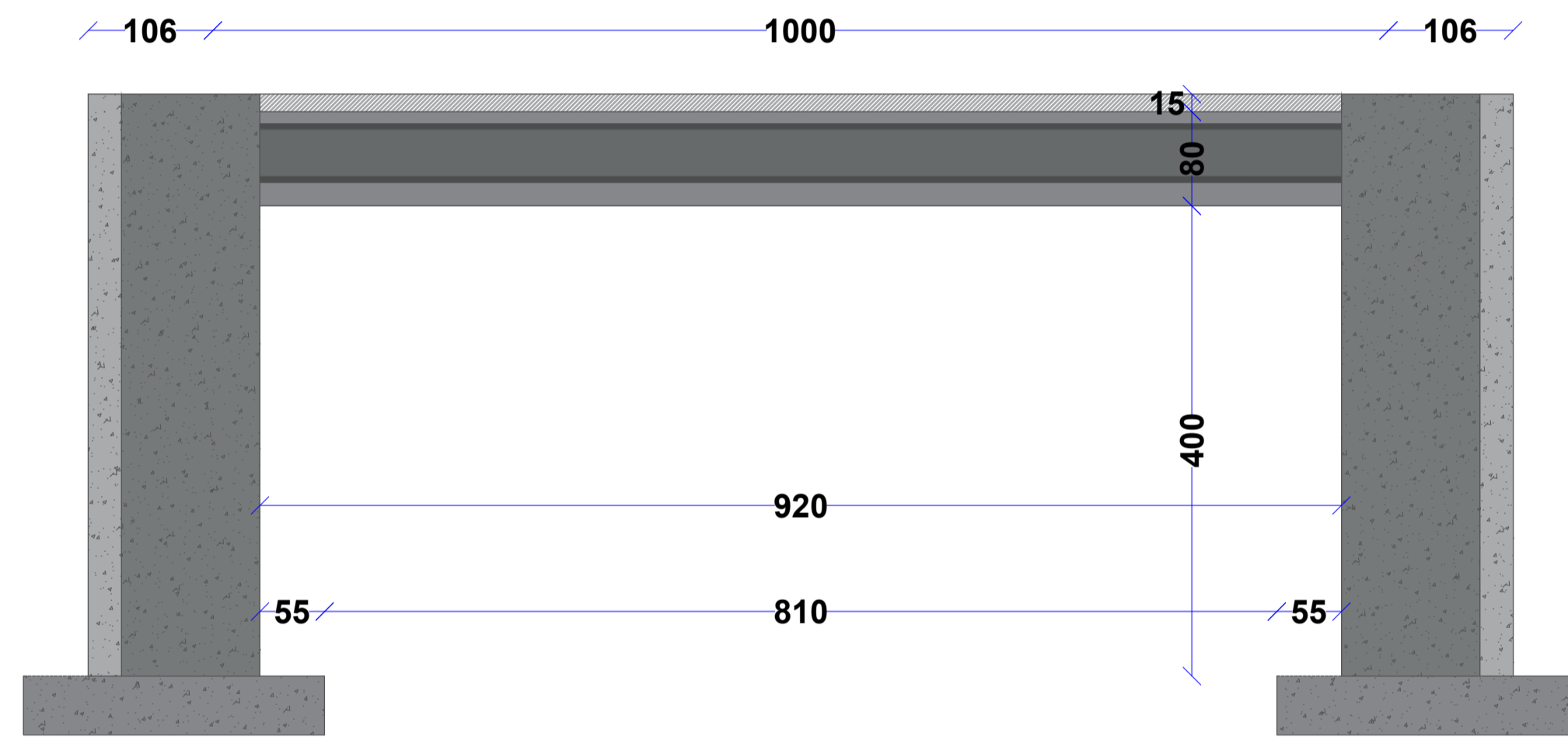


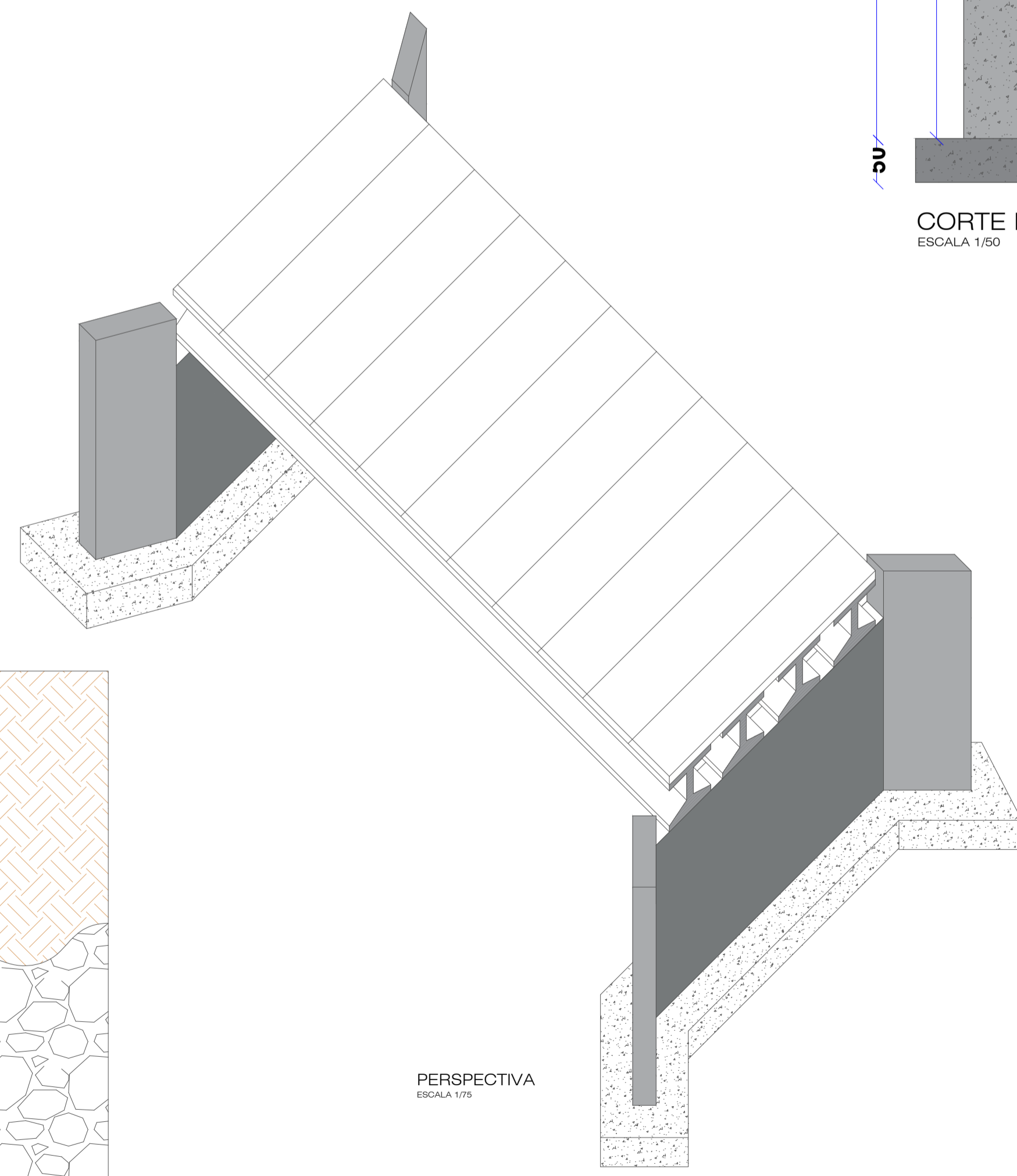
PLANTA BAIXA  
ESCALA 1/50



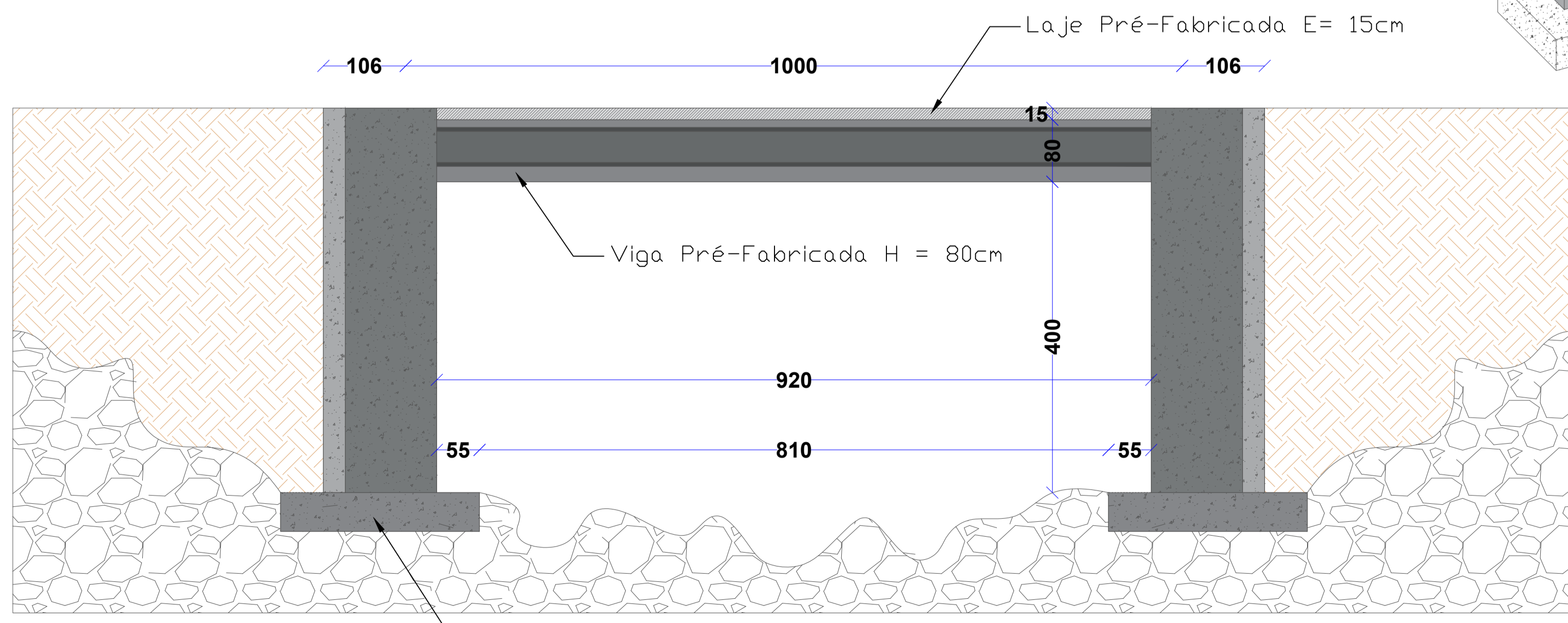
CORTE BB  
ESCALA 1/50



CORTE AA  
ESCALA 1/50



PERSPECTIVA  
ESCALA 1/75



PERSPECTIVA  
ESCALA 1/50

|   |  |                        |
|---|--|------------------------|
| PROPRIETÁRIO:<br>Município de Novo Horizonte<br><small>CPF: 02.298.110/0001-07</small>                        | ASS. PROP.:<br>Município de Novo Horizonte                   | DATA:<br>Maio/2024     |
| PROJETO:<br><b>ARQUITETÔNICO</b>  | FINALIDADE:<br>PROJETO DE PONTE                              | ESCALA:<br>INDICADA    |
| ESPECIE:<br>PLANTA,<br>CORTE AA,<br>CORTE BB,<br>PERSPECTIVA,<br>FACHADA                                      | RESPONSÁVEL TÉCNICO:<br>EDUARDO BRATTI<br>CREA/SC - 066134-5 | FOLHA:<br>ARQ.01/01    |
| END. DA OBRA:<br>SAÍDA PARA A COMUNIDADE ARROIO MATÃO<br>RUA SOTÉRIO CACIATORI - CENTRO - NOVO HORIZONTE - SC | DESENHO / CAD:<br>EDUARDO BRATTI<br>CREA/SC - 066134-5       | ÁREA TOTAL:<br>60,00m² |