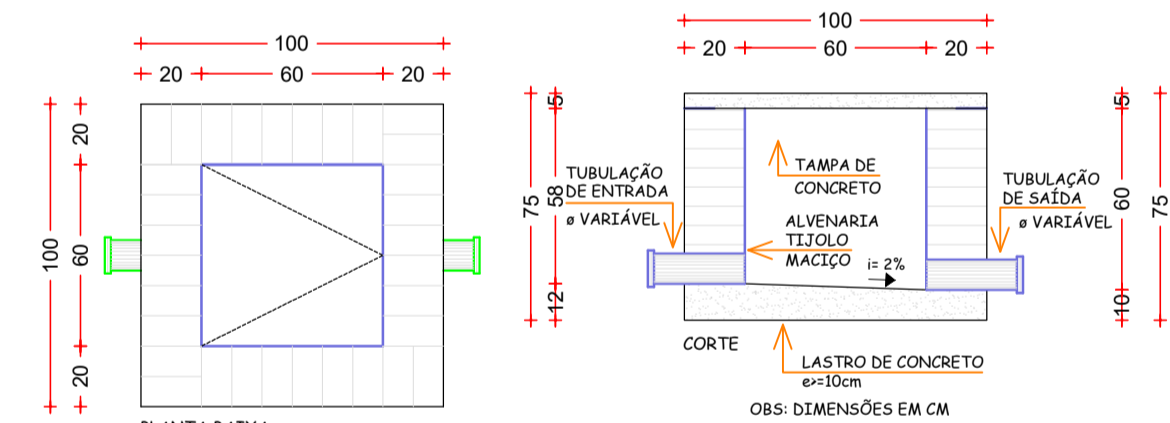


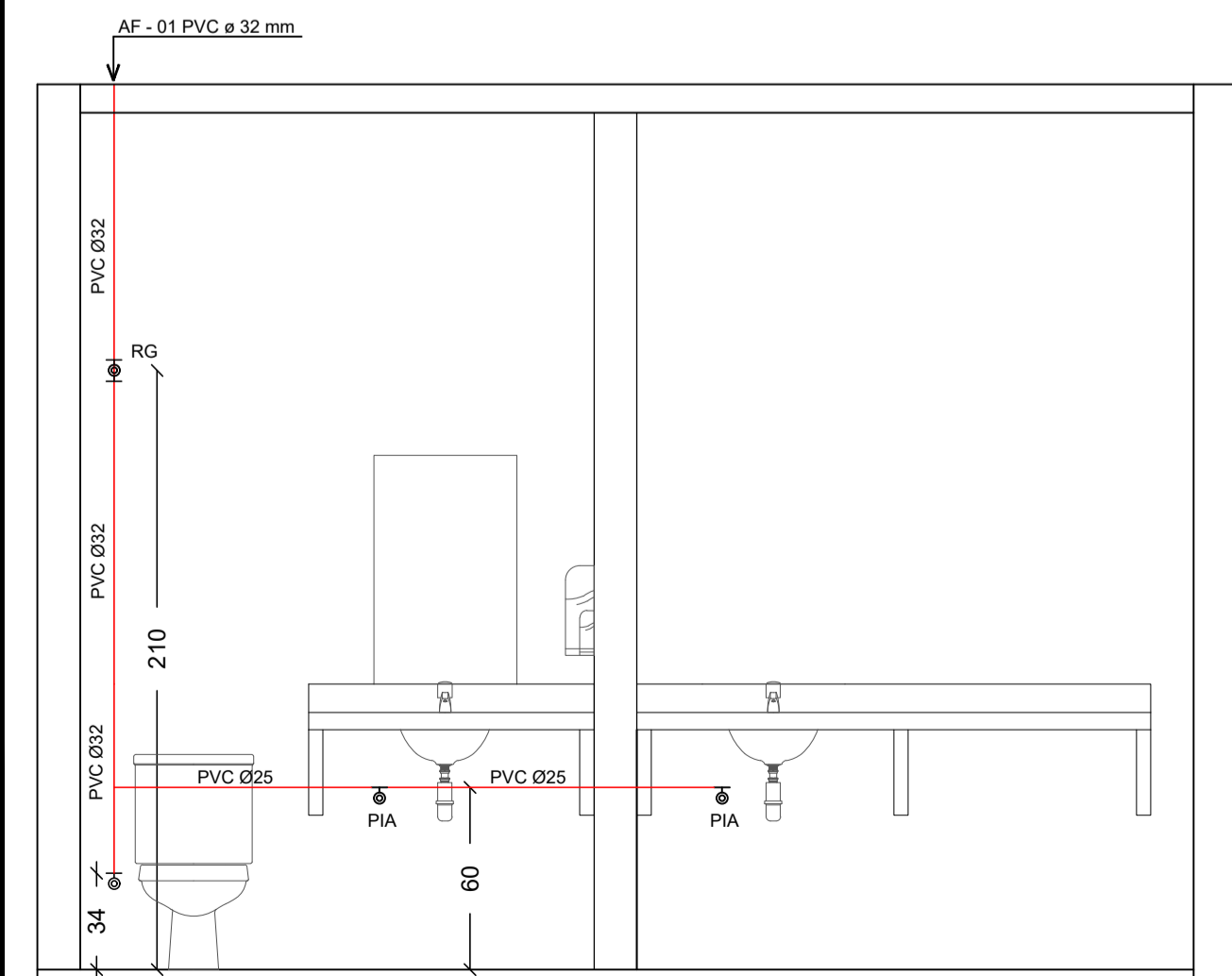
IMPLANTAÇÃO - HIDROSANITÁRIO
Escala 1/50



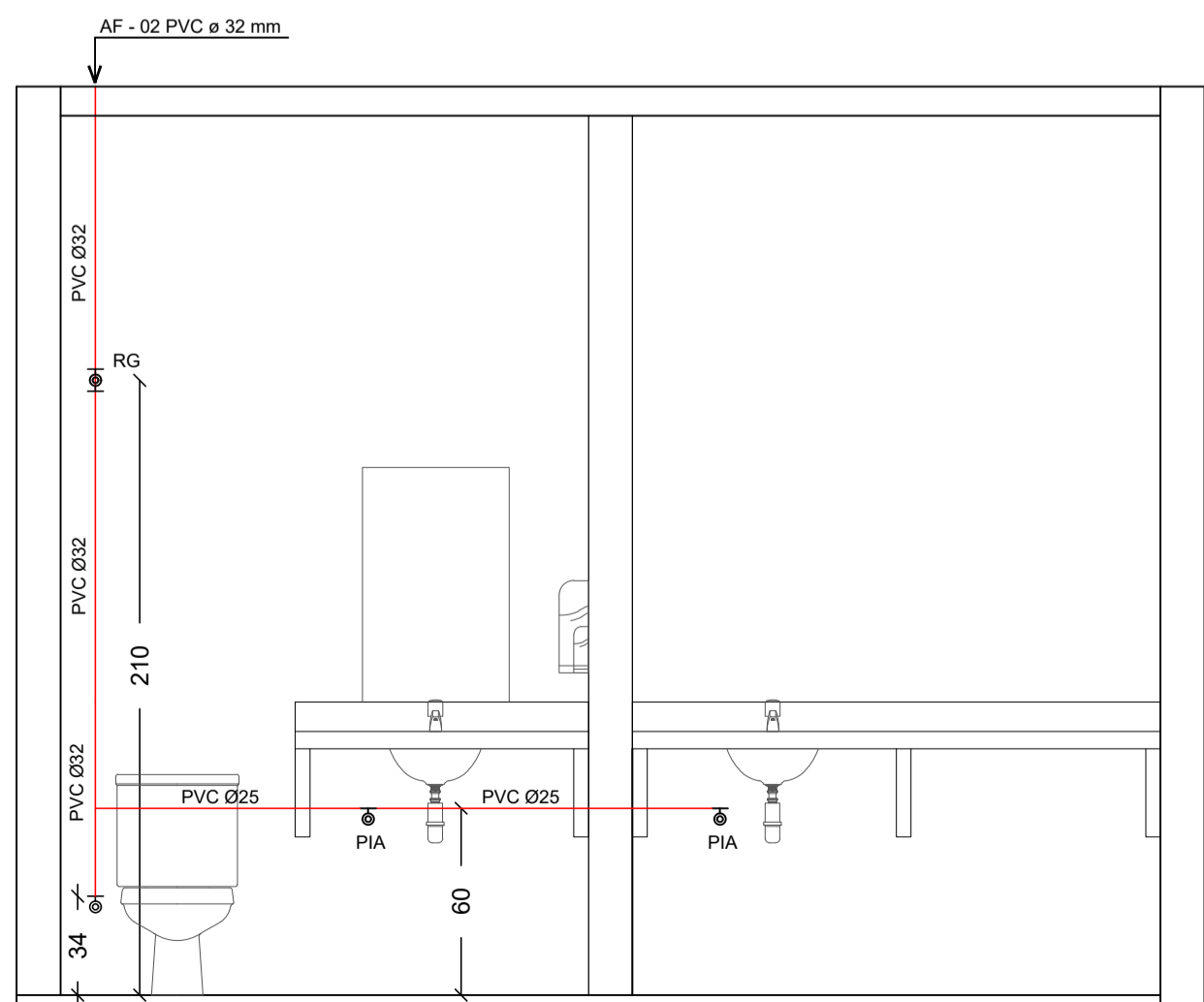
CAIXA DE INSPEÇÃO
ESCALA: 1:20
NÃO EXISTE POÇO DE CAPTAÇÃO DE ÁGUA NO MESMO TERRENO, E NEM NOS TERRENOS VIZINHOS A UMA DISTÂNCIA MENOR QUE 15 METROS

SIMBOLOGIA

	TUBULAÇÃO ÁGUA CX DA CONCESSIONÁRIA LOCAL (AF)		TUBULAÇÃO ESGOTO		VS	VASO SANITÁRIO		
	TUBULAÇÃO ESGOTO		TJ	TORNEIRA DE JARDIM		TQ	TANQUE	
	AF	COLUNA DE ÁGUA FRIA		PD	PIA DE DESPEJO		BB	BEBEDOURO
	AP	COLUNA DE ÁGUA PLUVIAL		PIA	PIA DE COZINHA		VD	VÁLVULA DE DESCARGA
	CH	CHUVEIRO		ES	COLUNA DE ESGOTO SANITÁRIO		RG	REG. GAVETA
	LV	LAVATÓRIO		PL	PIA DE LAVAGEM		RP	REG. PRESSÃO



ISOMÉTRICA 01 - WC SALA DE AULA 01
Escala 1/25



ISOMÉTRICA 02 - WC SALA DE AULA 02
Escala 1/25

APROVAÇÃO/CARIMBO:

AMNOROESTE
ASSOCIAÇÃO DOS MUNICÍPIOS DO NOROESTE DE SANTA CATARINA

PROJETO: **HIDROSANITÁRIO**

OBRA: **AMPLIAÇÃO DO CENTRO EDUCACIONAL MUNICIPAL NOVO HORIZONTE**

ENDEREÇO: **ROD. SC 157 - CENTRO NOVO HORIZONTE - SC**

PROPRIETÁRIO: **MUNICÍPIO DE NOVO HORIZONTE-SC**
CNPJ Nº 95.990.115/0001-87

RESPONSÁVEL TÉCNICO: **Engº Civil Amarildo M. Ribeiro - CREA-SC 156004-7**

RESPONSÁVEL TÉCNICO: **Engº Civil Jean C. Tortelli - CREA-SC 182379-4**

RESPONSÁVEL TÉCNICO: **Engº Eletricista Charlan Smaniotto Luzzatto - CREA-SC 127695-8**

DESENHO CAD: **Eilvetto Jesus Passini - CFT-01901295907**
Jaison R. dos Santos - CREA SC 178513-5

DESCRIÇÃO: **IMPLANTAÇÃO - HIDROSANITÁRIO**
ISOMÉTRICAS
SIMBOLOGIA
DETALHES

PRANCHA: **HS.- 01/01**

ÁREA TOTAL A AMPLIAR: **497,07m²** ESCALA: **INDICADA**

CONTATO: **E-MAIL: amnoroste@amnoroste.org.br - TEL: (49)3344-1991**

28/02/2024