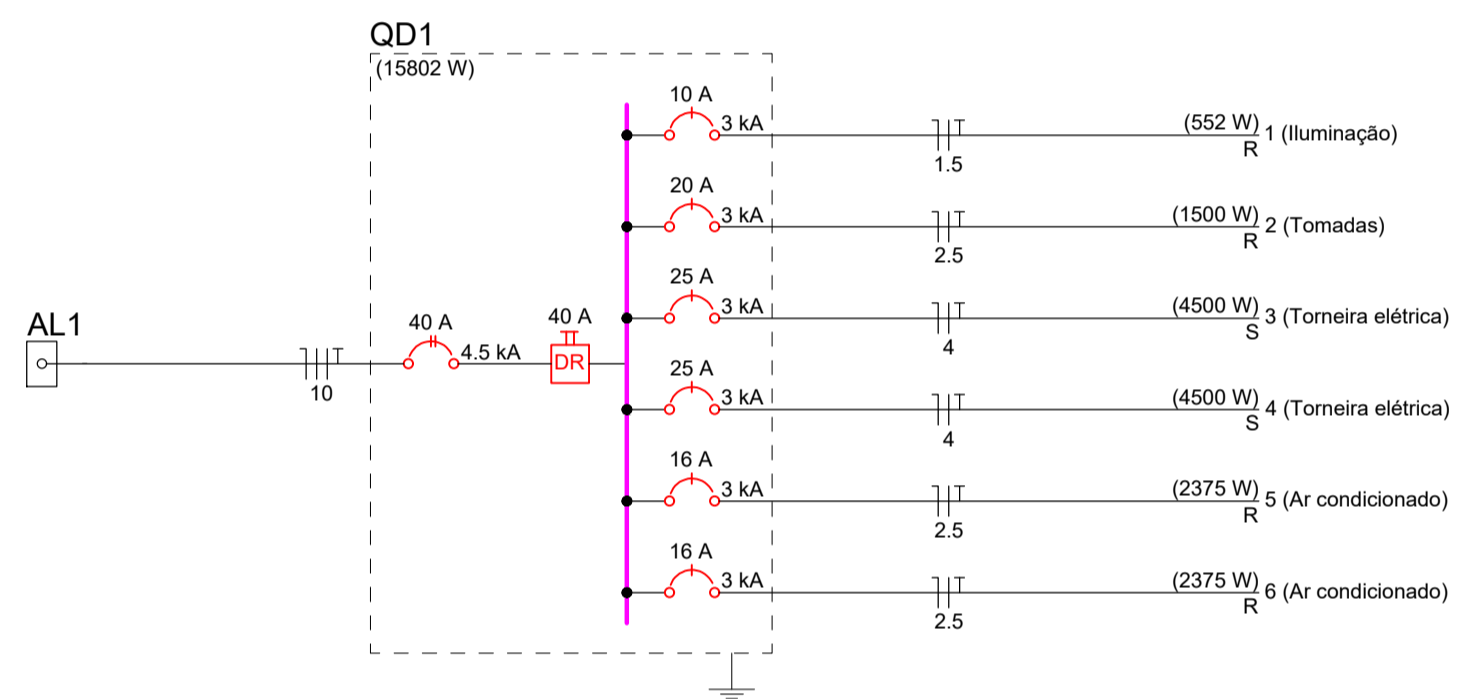


Legenda de condutos	
Elétrica	
	Teto
	Média
	Baixa

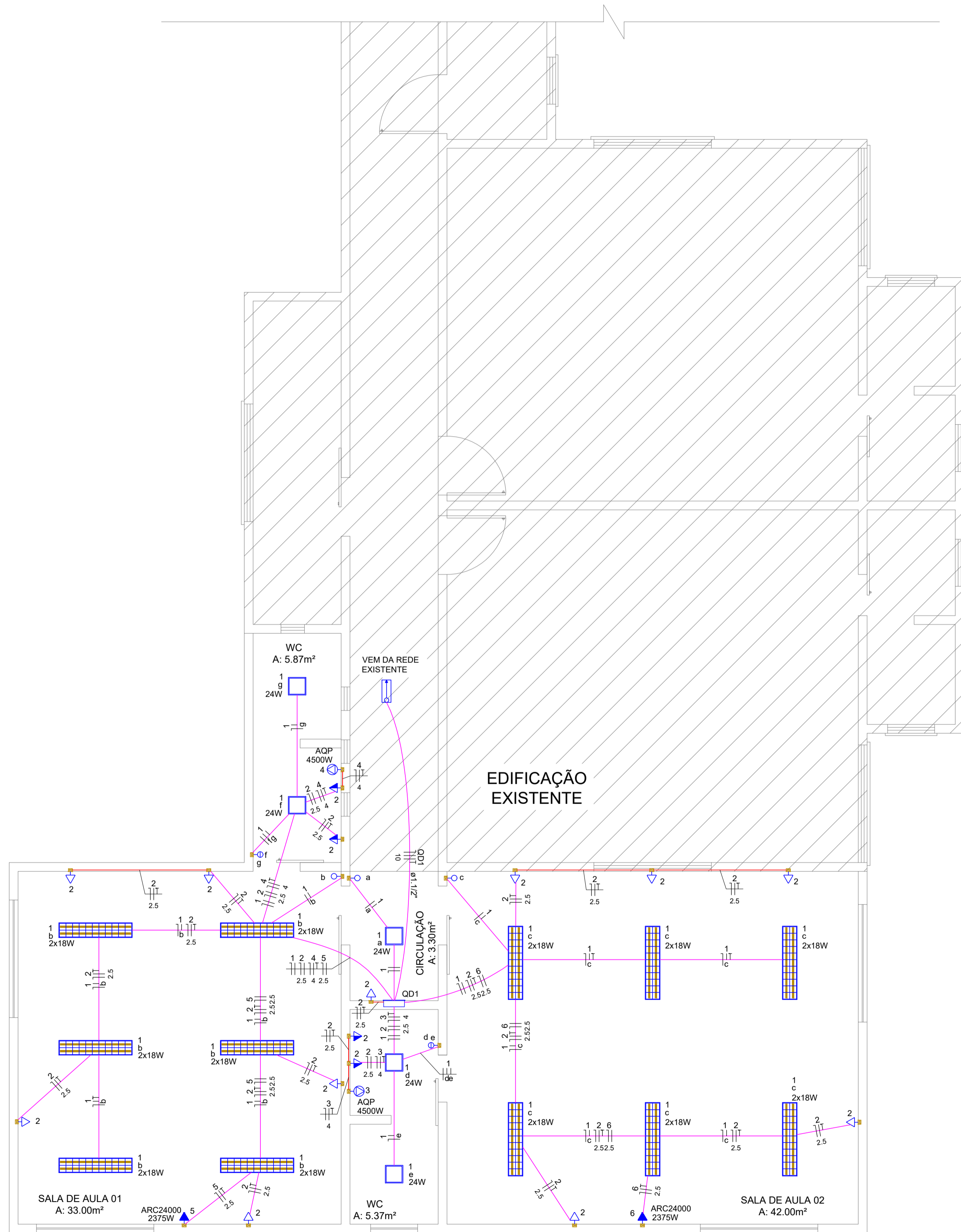
Legenda das indicações	
AQP	Pontos de força - Uso específico - Aquecedor de passagem 4500W
ARC24000	Pontos de força - Uso específico - Condicionador de ar Split 24000BTU

Legenda	
	Caixa 4"x2" baixa a 0,30m do piso com tampa cega
	Entrada de serviço
	Interruptor simples 1 tecla - 1,10m do piso
	Interruptor simples 2 teclas - 1,10m do piso
	Luminária de embutir para lâmpada tubular T8 LED 2x18W
	Painel LED quadrado embutir 24W 6500K 1650lm
	Quadro de distribuição
	Tomada alta a 2,20m do piso
	Tomada baixa a 0,30m do piso
	Tomada média a 1,10m do piso

Circuito	Descrição	Esquema	Método de inst.	Tensão (V)	Iluminação (W)		Tomadas (W)		Pot. total (W)	Fases	Pot. - R (W)	Pot. - S (W)	Pot. - T (W)	Ip (A)	Seção (mm2)	Disj (A)	dV parc (%)	dV total (%)	Status
					18	24	100	2375											
1	Iluminação	F+N+T	B1	220 V	24	5			552	R	552			2,5	1,5	10	0,16	0,78	OK
2	Tomadas	F+N+T	B1	220 V			15		1500	R	1500			6,8	2,5	20	0,13	0,75	OK
3	Tomada elétrica	F+N+T	B1	220 V				1	4500	S		4500		20,5	4	25	0,60	1,22	OK
4	Tomada elétrica	F+N+T	B1	220 V				1	4500	S		4500		20,5	4	25	0,89	1,51	OK
5	Ar condicionado	F+N+T	B1	220 V				1	2375	R	2375			10,8	2,5	16	0,77	1,39	OK
6	Ar condicionado	F+N+T	B1	220 V				1	2375	R	2375			10,8	2,5	16	0,75	1,37	OK
TOTAL					24	5	15	2	15802	R+S	6802	9000	0						



Lista de Materiais	
<b>Elétrica</b>	
Acessórios p/ eletrodutos	
Caixa PVC 4x2"	24 pç
Acessórios uso geral	
Chumbador c/ rosca externa 3/8"x2 1/4"	1 pç
Fita isolante autofusão 20m	1 pç
<b>Cabo Unipolar (cobre)</b>	
Isol. EPR - 0,6/1kV (ref. Inbrac Eprovini)	120 m
Isol.PVC - 450/750V (ref. Pirastic Ecoplus BWF Flexível)	135 m
1,5 mm²	270 m
2,5 mm²	60 m
<b>Dispositivo Elétrico - embutido</b>	
Placa 2x4"	3 pç
Interruptor simples - 1 tecla	2 pç
Interruptor simples - 2 teclas	4 pç
Placa c/ furo Tomada hexagonal (NBR 14136) 2P+T 20A	15 pç
<b>Dispositivo de Proteção</b>	
Disjuntor Unipolar Termomagnético - norma DIN (Curva C)	
10 A - 3 kA	1 pç
16 A - 3 kA	2 pç
20 A - 3 kA	1 pç
25 A - 3 kA	2 pç
Disjuntor bipolar termomagnético (380 V/220 V) - DIN (Curva C)	
40 A - 4,5 kA	2 pç
Interruptor tetrapolar DR (3 fases/neutral - In 30mA) - DIN 40 A	1 pç
<b>Eletroduto PVC flexível</b>	
Eletroduto leve 3/4"	130 m
Eletroduto pesado 1 1/2"	30 m
<b>Luminária e acessórios</b>	
Luminária tubular LED 2x18W embutir	12 pç
<b>Lâmpadas Led</b>	
Painel LED Quadrado embutir 24W 6500K 1650lm	5 pç
Tubular Led 18W	24 pç
<b>Quadro distrib. plástico - embutir</b>	
Barr. bil., - DIN (Ref. Hager)	
Cap. 18 disj. unip. - In Pente 63A	1 pç



**PLANTA BAIXA - PROJETO ELÉTRICO**  
**ÁREA: 97,07m²**  
**ESCALA: 1:50**



## PROJETO ELÉTRICO

### AMPLIAÇÃO ESCOLA

<b>ENDEREÇO:</b>	BAIRRO SCHEID SÃO LOURENÇO DO OESTE - SC
<b>PROPRIETÁRIO:</b>	MUNICÍPIO DE NOVO HORIZONTE CNPJ: 95.990.115/0001-87
<b>RESPONSÁVEL TÉCNICO:</b>	Engenheiro Civil Jean C. Tortelli - CREA/SC: 182.379-4
<b>RESPONSÁVEL TÉCNICO:</b>	Engenheiro Civil Amarildo M. Ribeiro - CREA-SC 156.004-7
<b>RESPONSÁVEL TÉCNICO:</b>	Engenheiro Eletricista Charlan Smaniotto Luzzatto - CREA-SC 127.695-8
<b>DESENHO CAD:</b>	Elivetro Jesus Passini - CREA-SC 084.559-7
<b>DESCRIÇÃO:</b>	PROJETO ELÉTRICO QUADRO DE CARGAS DIAGRAMA UNIFILAR LISTA DE MATERIAIS
<b>ÁREA TOTAL CONSTRUÍDA:</b>	97,07m²
<b>ESCALA:</b>	INDICADA
<b>CONTATO:</b>	amnoroeste@amnoroeste.org.br - (49) 3344-1991

**ELE - 01/01**