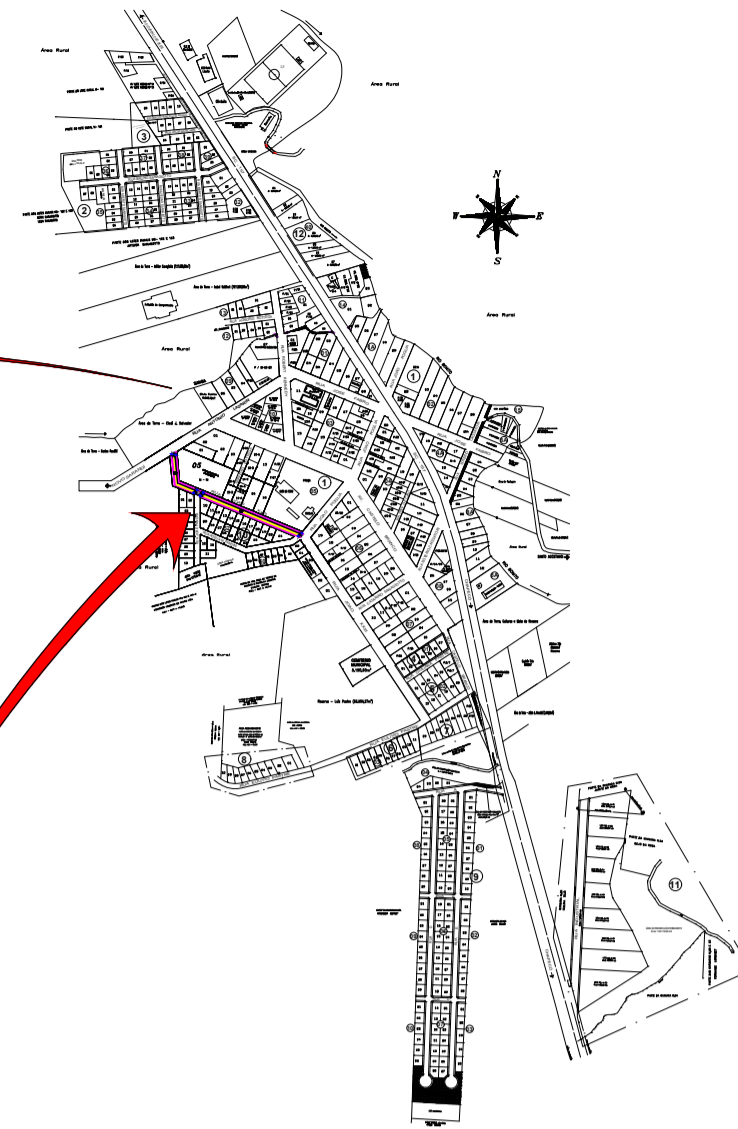


IMPLANTAÇÃO - PLANTA SATÉLITE



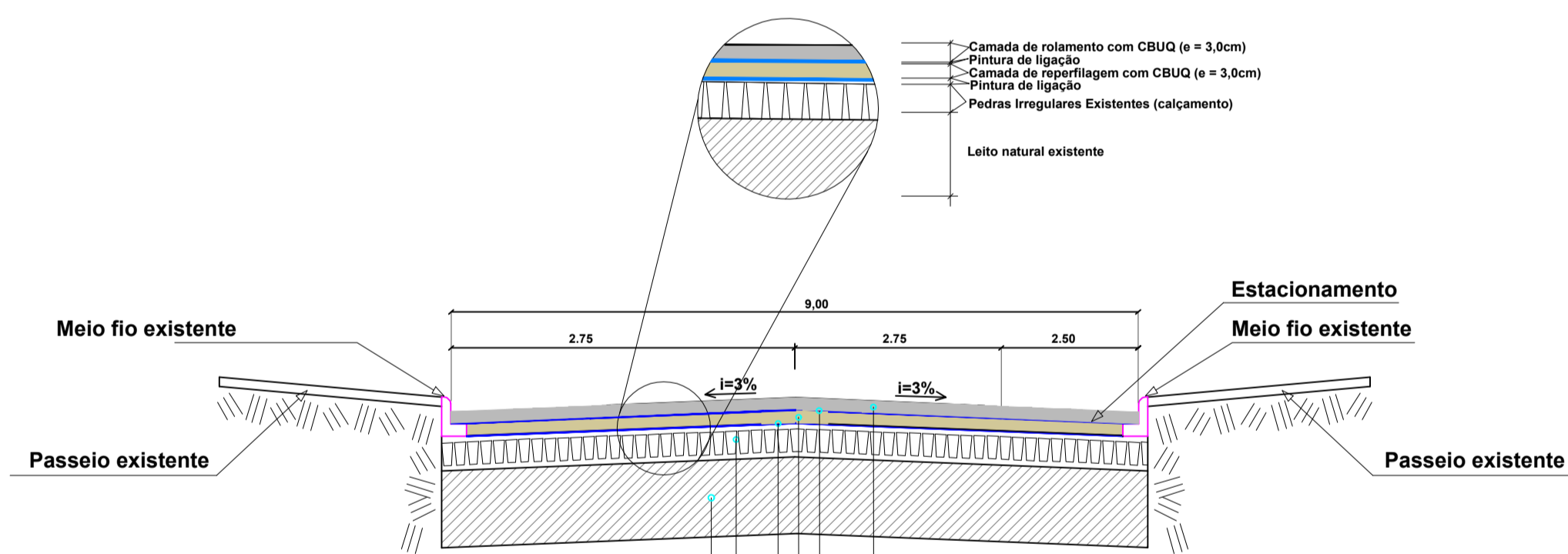
MAPA URBANO DE NOVO HORIZONTE



MAPA DE SITUAÇÃO
ESCALA VISUAL



IMAGEM SATÉLITE
ESCALA VISUAL



CORTE AA
ESCALA VISUAL

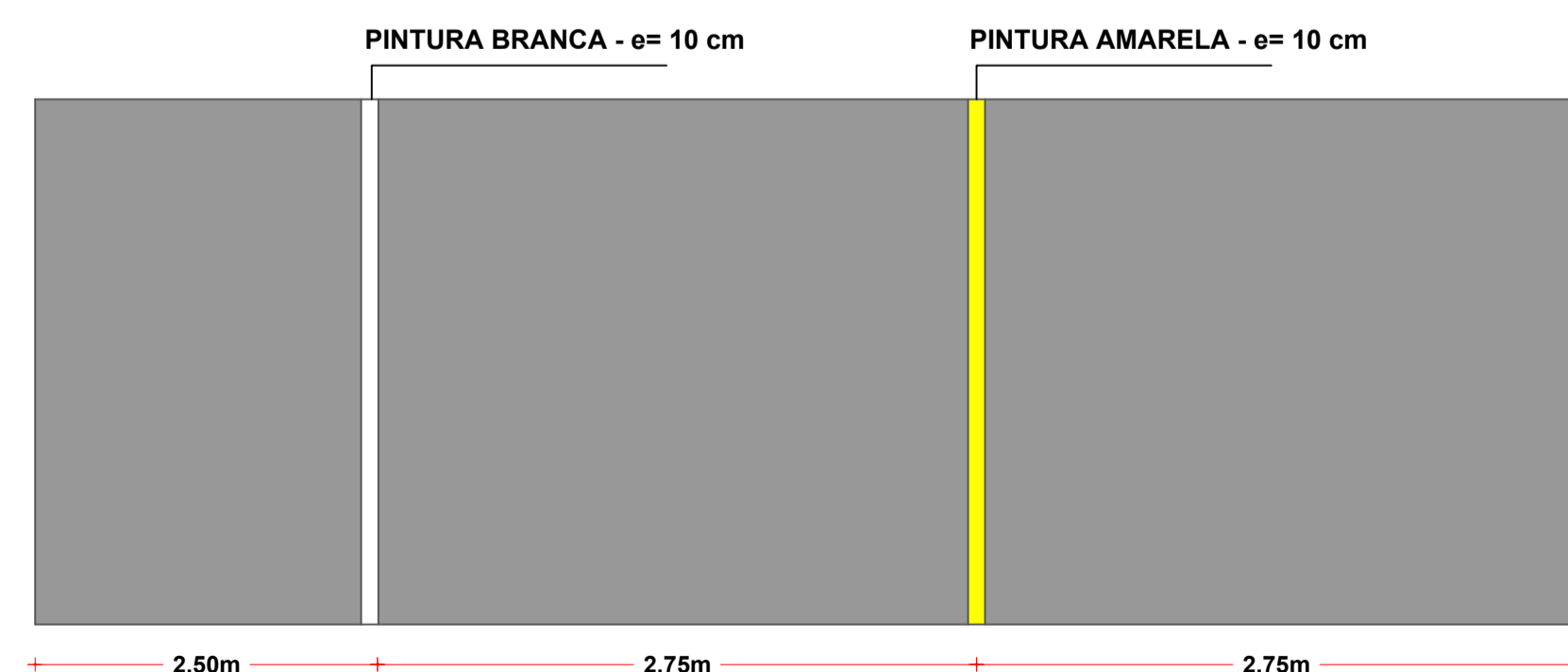
CONVENÇÕES

- Placa A-32b - Passagem sinalizada de pedestres

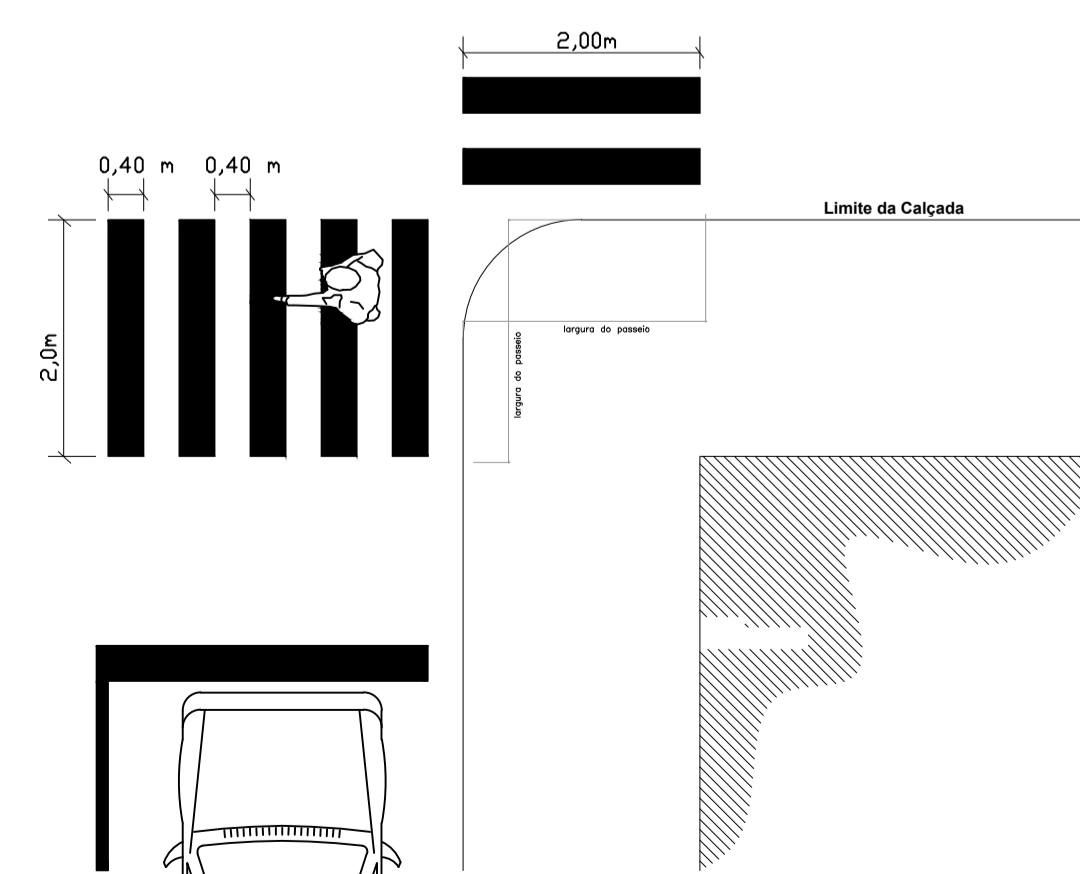


A32: Passagem De Pedestres			
Forma	Fundo	Cor	
Octogonal	Amarelo	Preto	
	Simbolo	Preto	
	Orla interna	Preto	
	Orla externa	Amarelo	
	Letras	Preto	
Via	Lado (m)	Orla int. (m)	Orla ext. (m)
Urbana	0,50	0,028	0,014

DETALHE PLACA A32



DET. SINALIZAÇÃO HORIZONTAL
ESCALA VISUAL



NOTAS:



PROJETO ARQUITETÔNICO

PAVIMENTAÇÃO ASFÁLTICA SOBRE PEDRAS IRREGULARES PARTE RUA JOÃO XXIII

ENDEREÇO:	PARTE RUA JOÃO XXIII NOVO HORIZONTE-SC
PROPRIETÁRIO:	PREFEITURA MUNICIPAL DE NOVO HORIZONTE - SC CNPJ 95.990.115/0001-87
RESPONSÁVEL TÉCNICO:	Engº Civil Amarildo M. Ribeiro - CREA-SC 156004-7
RESPONSÁVEL TÉCNICO:	Engº Civil Jean C. Tortelli - CREA-SC 182379-4
RESPONSÁVEL TÉCNICO:	Engº Eletricista Charlan Smaniotti Luzzatto - CREA-SC 127695-8
DESENHO CAD:	Eiveltro Jesus Passini - CFT-01901295907 Jaison R. dos Santos - CREA/SC 178513-5
DESCRIÇÃO	MAPA DE SITUAÇÃO IMAGEM SATÉLITE SIMBOLOGIA DETALHES
PRANCHA:	ARQ.-01/03
ÁREA TOTAL:	2.600,00m²
ESCALA:	INDICADA
CONTATO:	E-MAIL: amnoroste@amnoroste.org.br - TEL: (49)3344-1991