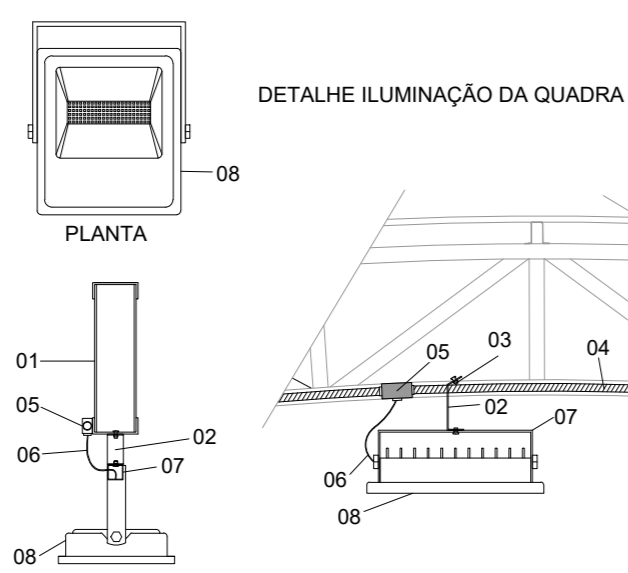
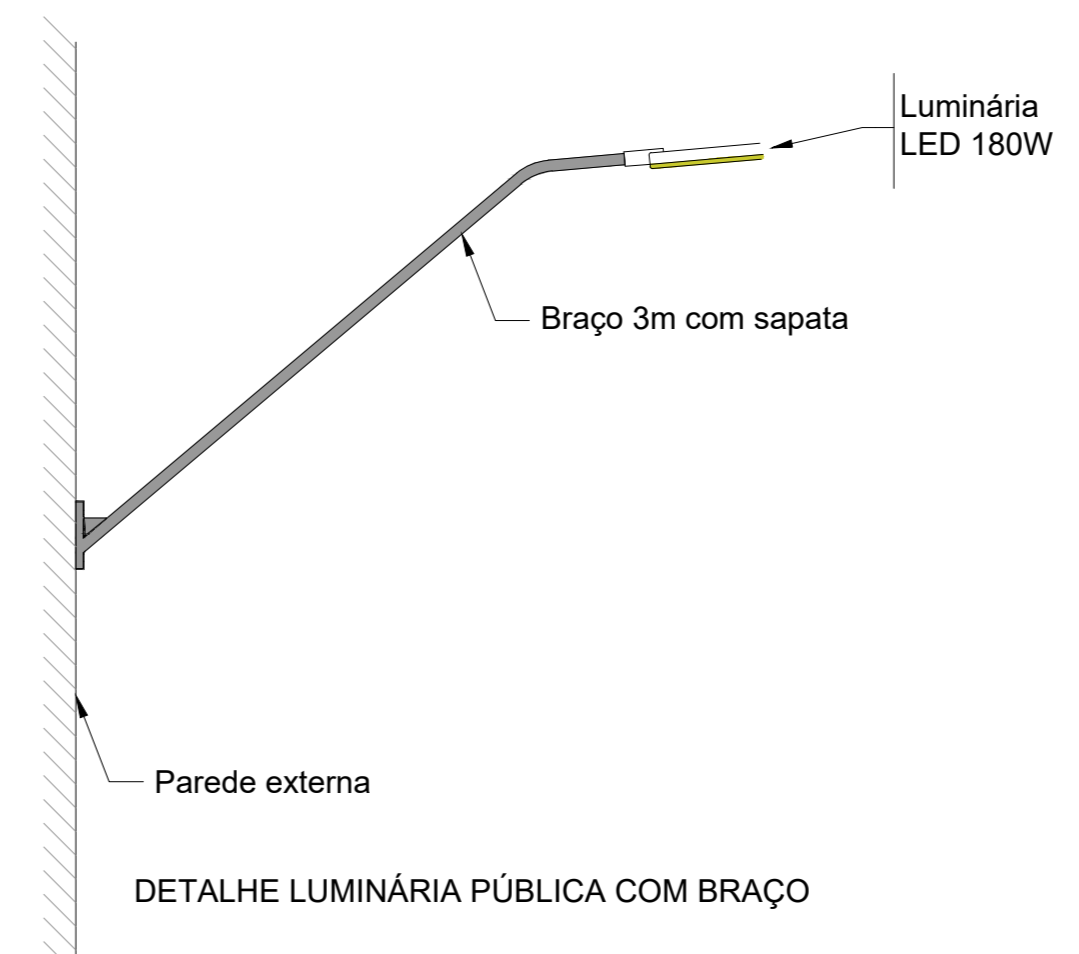


PLANTA BAIXA QUADRA - PROJETO ELÉTRICO
 ESCALA: 1:50
 ÁREA: 339,50m²



- LEGENDA**
- 01 - TIRANTE EXISTENTE COBERTURA DA QUADRA
 - 02 - PERFIL TIPO 'C' ACOMPANHA INCLINAÇÃO DA TRILHEIA
 - 03 - PARAFUSOS COM PORCA - FIXAÇÃO NA ESTRUTURA
 - 04 - ELETRODUTO METÁLICO FLEXÍVEL 50x100x25x4
 - 05 - CONDULETE DE ALUMÍNIO COM BOX PARA CONEXÃO DO ELETRODUTO METÁLICO FLEXÍVEL
 - 06 - CABO DE COBRE FLEXÍVEL #1,50mm²
 - 07 - SUPORTE DE FIXAÇÃO DA LUMINÁRIA
 - 08 - LUMINÁRIA LED 200W; 5000K; 95LM/W; 19000 LÚMENS

- Legenda de condutas**
- Elétrica
 - existente
- Legenda**
- Luminária pública LED 180W 30780lm 5000K fixada em braço 3m
 - Refletor de sd 200W LED 20000lm 6500K



PROJETO ELÉTRICO

REFORMA GINÁSIO MUNICIPAL

ENDEREÇO:	RODOVIA SC 157 - CENTRO NOVO HORIZONTE - SC
PROPRIETÁRIO:	MUNICÍPIO DE NOVO HORIZONTE CNPJ: 95.990.115/0001-87
RESPONSÁVEL TÉCNICO:	Engenheiro Civil Jean C. Tonelli - CREA-SC: 182.379-4
RESPONSÁVEL TÉCNICO:	Engenheiro Civil Amarildo M. Rbeiro - CREA-SC: 156.004-7
RESPONSÁVEL TÉCNICO:	Engenheiro Eletricista Charlan Smeriotto Luzzatto - CREA-SC: 127.695-8
DESENHO CAD:	Elvelto Jesus Passini - CFT-01901255907
DESCRIÇÃO:	MEZANINO - PROJETO ELÉTRICO DETALHES ILUMINAÇÃO
ÁREA TOTAL CONSTRUÍDA:	760,15m²
ESCALA:	INDICADA
CONTATO:	amnoroste@amnoroste.org.br - (49) 3344-1991

ELE - 02/02