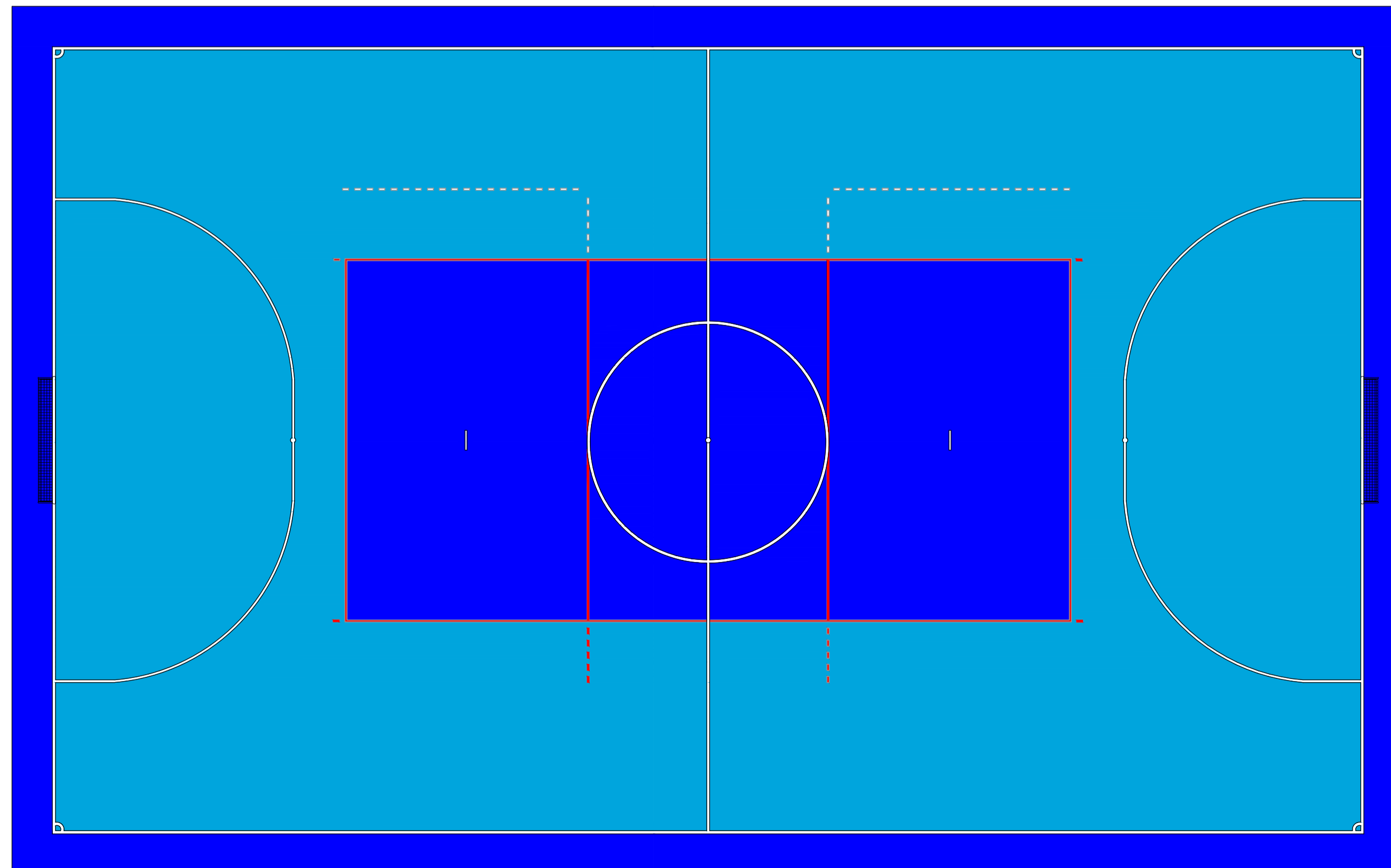


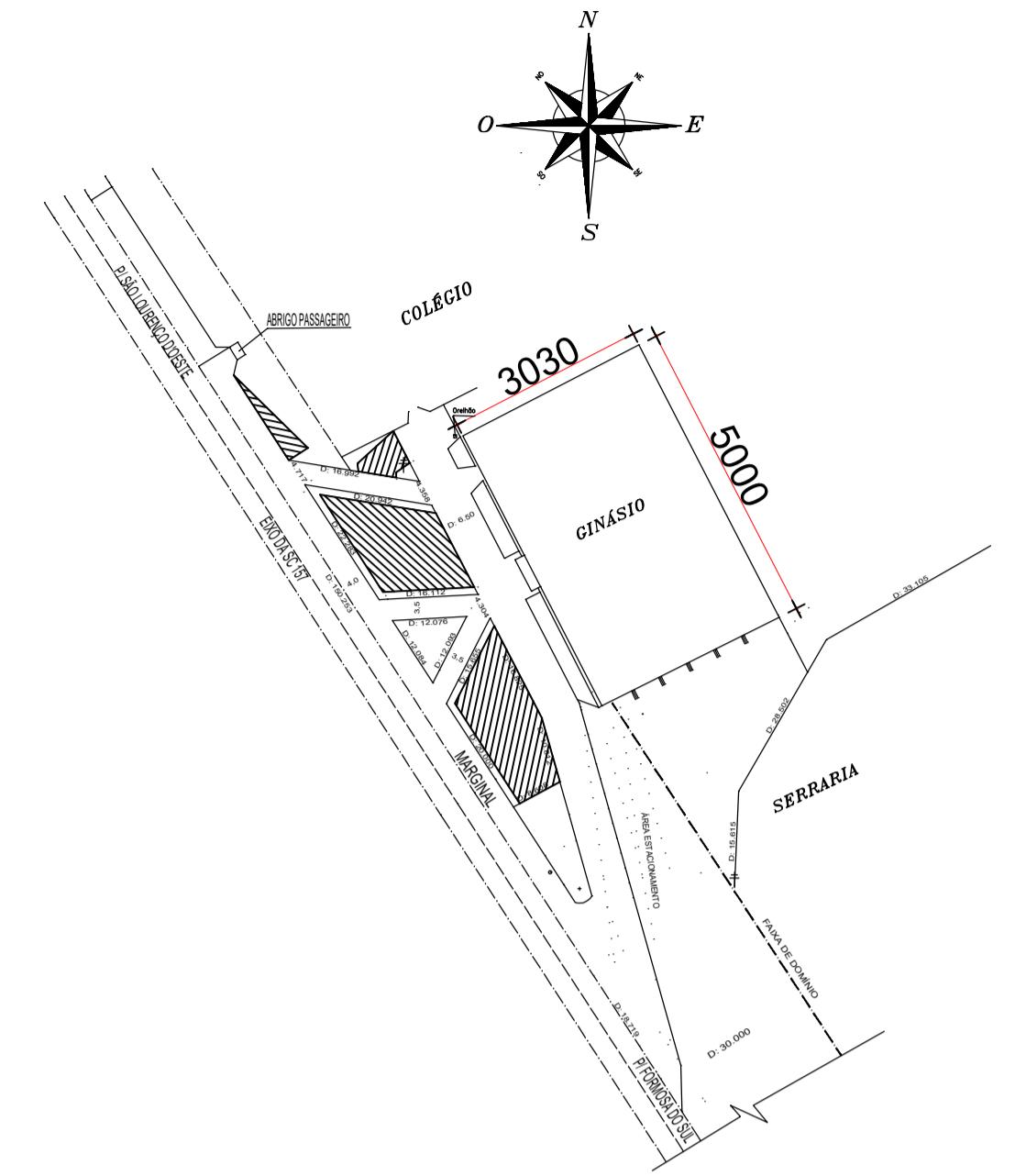
PINTURA DO PISO DA QUADRA - FAIXAS

ESCALA 1:75
ÁREA = 741,75m²

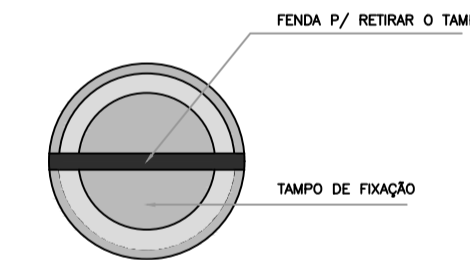


PINTURA DO PISO DA QUADRA - CORES DA QUADRA

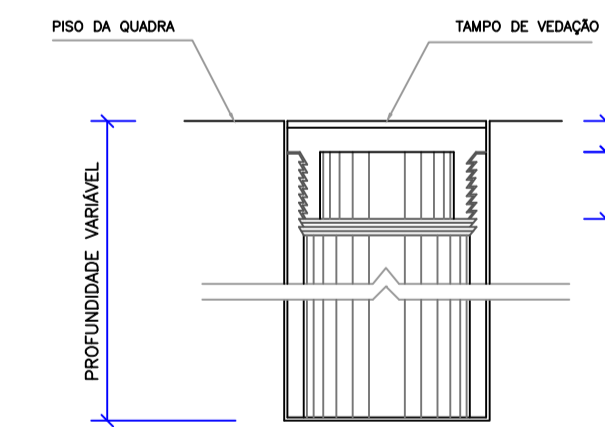
ESCALA 1:100



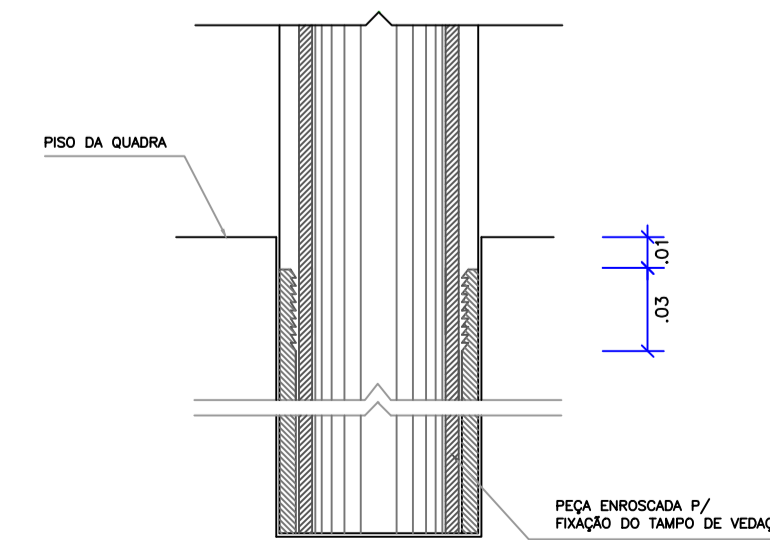
SITUAÇÃO / LOCAÇÃO
ESC.: 1:750



DETALHE D1 VISTA SUPERIOR
ESCALA 1:2



DETALHE D1 BUCHA C/ TAMPO
ESCALA 1:2



DETALHE D1 BUCHA C/ ELEMENTO
ESCALA 1:2

APROVAÇÃO/CARIMBO:



PROJETO:	ARQUITETÔNICO	
OBRA:	REFORMA GINÁSIO MUNICIPAL	
ENDEREÇO:	ROD. SC 157 - CENTRO NOVO HORIZONTE-SC	
PROPRIETÁRIO:	PREFEITURA MUNICIPAL DE NOVO HORIZONTE - SC CNPJ 95.990.115/0001-67	
RESPONSÁVEL TÉCNICO:	Engº Civil Amarildo M. Ribeiro - CREA-SC 156004-7	
RESPONSÁVEL TÉCNICO:	Engº Civil Jean C. Tortelli - CREA-SC 182379-4	
RESPONSÁVEL TÉCNICO:	Engº Eletricista Charlan Smaniotto Luzzatto - CREA-SC 127695-8	
DESENHO CAD:	Eiveltro Jesus Passini - CREA-SC 084559-7 Jaison R. dos Santos - CREA-SC 178513-5	
DESCRIÇÃO	PINTURA DO PISO DA QUADRA - FAIXAS PINTURA DO PISO DA QUADRA - CORES DA QUADRA PLANTA DE LOCAÇÃO/SITUAÇÃO LEGENDA	PRANCHA: ARQ.-07/07
ÁREA TOTAL A REFORMAR:	1.695,00m²	ESCALA: INDICADA
CONTATO:	E-MAIL: amnoroste@amnoroste.org.br - TEL: (49)3344-1991	