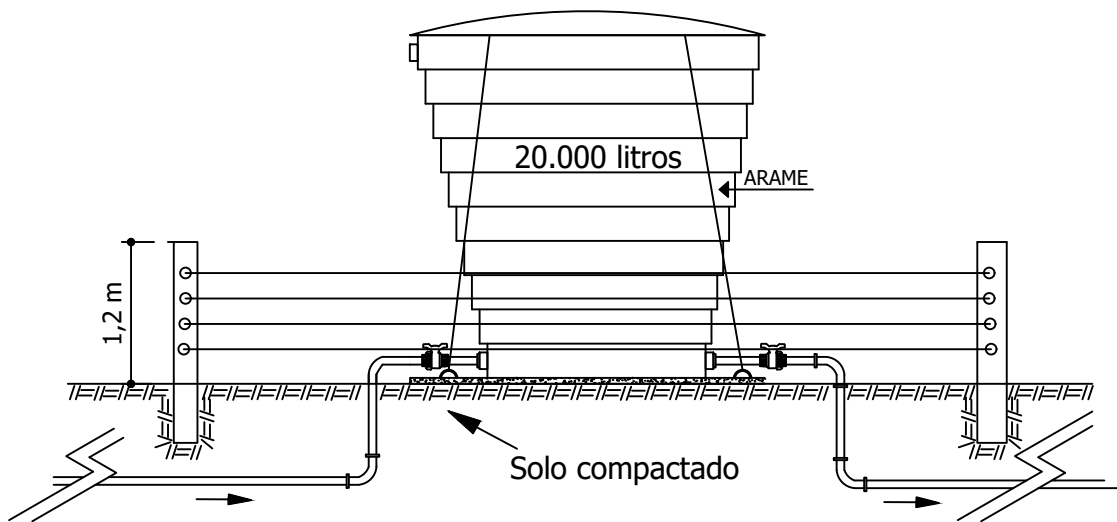


VISTA SUPERIOR



VISTA FRONTAL

INTERESSADO: Município de Novo Horizonte		LOCAL: Linha Arroio Matao - Novo Horizonte - SC	
PROJETO: Laje do reservatório de 20.000 Litros		RESPONSÁVEL TÉCNICO: Eng. Civil Denner Batistello - CREA/SC 168163-8	PRANCHA:
DESENHO:	DATA: setembro/23	ESCALA: s/e	