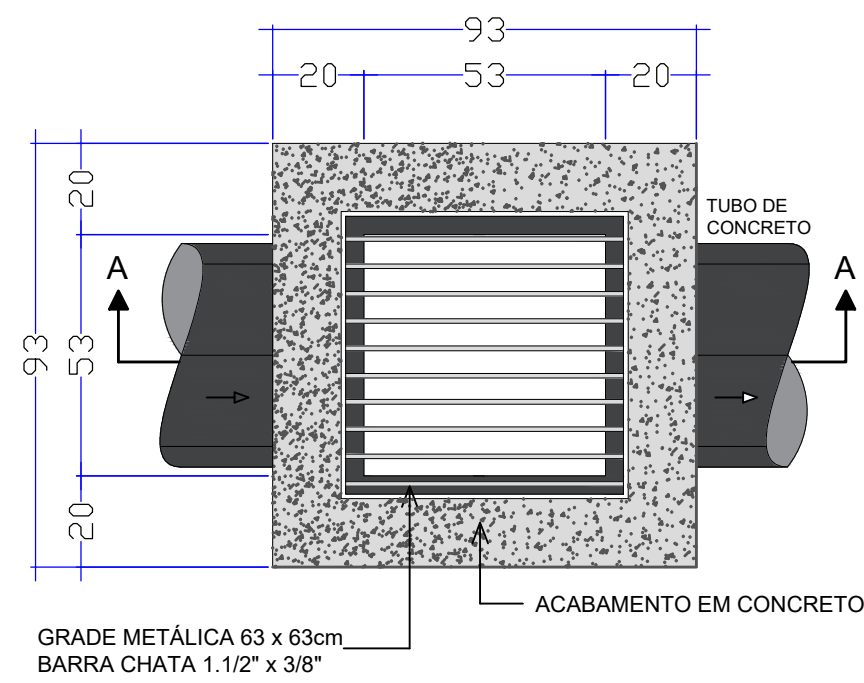
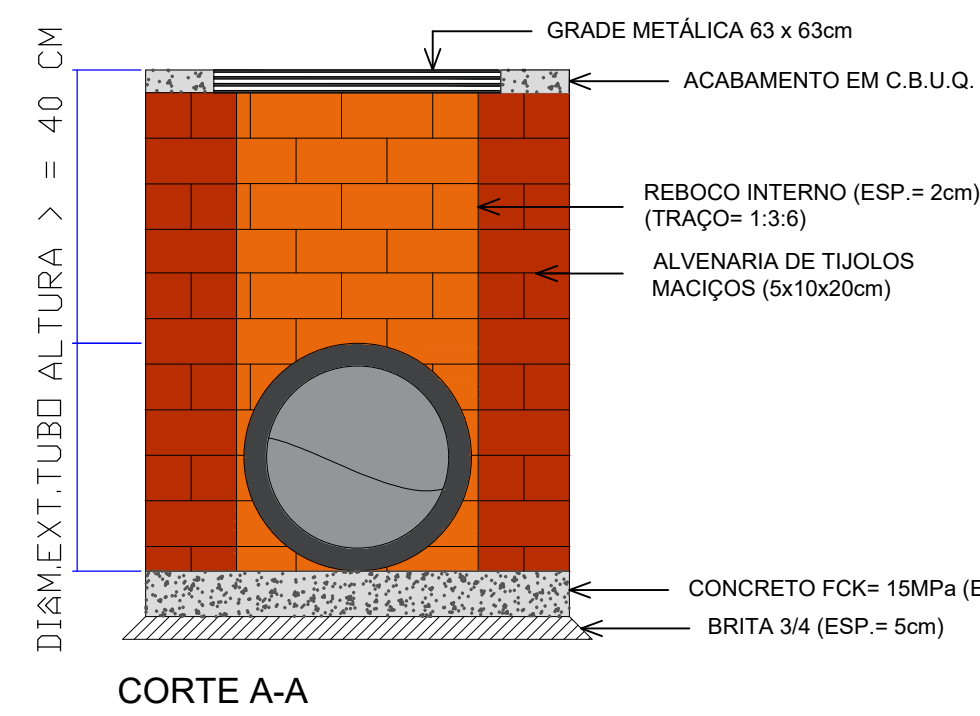
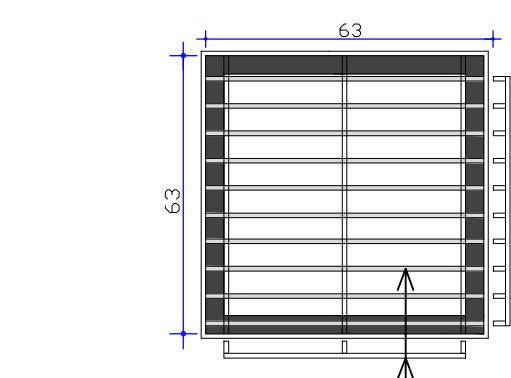


- LEGENDA**
- Boca de Lobo a Executar - 04 Unidades
  - Tubulação Ø indicado a executar

GRELHA (63X63)cm



**DETALHE 01 - CAIXA COLETORA C/BOCA DE LOBO - TUBO Ø400cm**  
Escala 1:25

NOTAS:



## PROJETO DRENAGEM PLUVIAL

PAVIMENTAÇÃO COM PEDRAS IRREGULARES  
PARTE DA AVENIDA CASTELO BRANCO

ENDEREÇO:	PARTE DA AVENIDA CASTELO BRANCO NOVO HORIZONTE-SC	
PROPRIETÁRIO:	PREFEITURA MUNICIPAL DE NOVO HORIZONTE - SC CNPJ 95.990.115/0001-87	
RESPONSÁVEL TÉCNICO:	Engº Civil Amarildo M. Ribeiro - CREA-SC 156004-7	
RESPONSÁVEL TÉCNICO:	Engº Civil Jean C. Tortelli - CREA-SC 182379-4	
RESPONSÁVEL TÉCNICO:	Engº Eletricista Charlan Smaniotto Luzzatto - CREA-SC 127695-8	
DESENHO CAD:	Eivelto Jesus Passini - CFT-01901295907	
DESCRIÇÃO	IMPLANTAÇÃO - DRENAGEM PLUVIAL SIMBOLOGIA, DETALHES, LEGENDA	PRANCHA: <b>D.P.-01/01</b>
ÁREA TOTAL:	1.036,25m²	ESCALA: INDICADA
CONTATO:	E-MAIL: amnoroste@amnoroste.org.br - TEL: (49)3344-1991	

26/04/2022