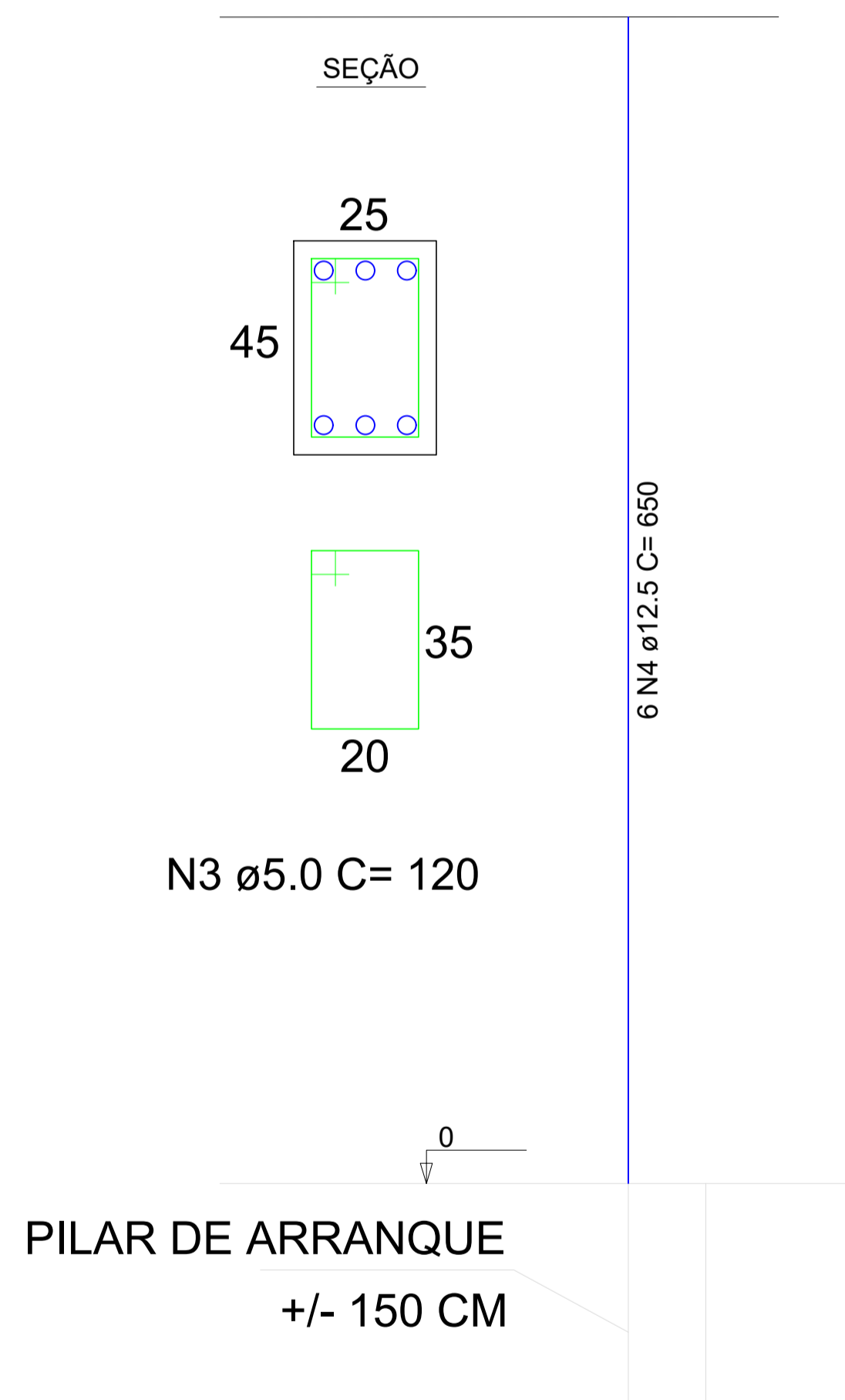


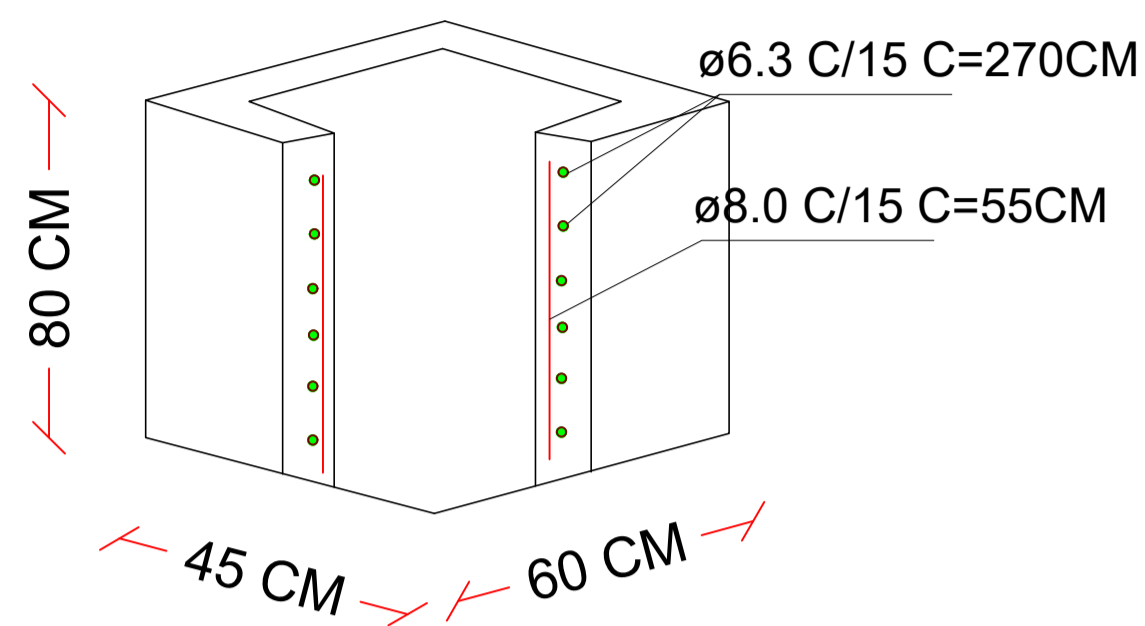
PILARES - PRÉ-MOLDADO
SEÇÃO TRANSVERSAL PILAR

SEÇÃO A-A

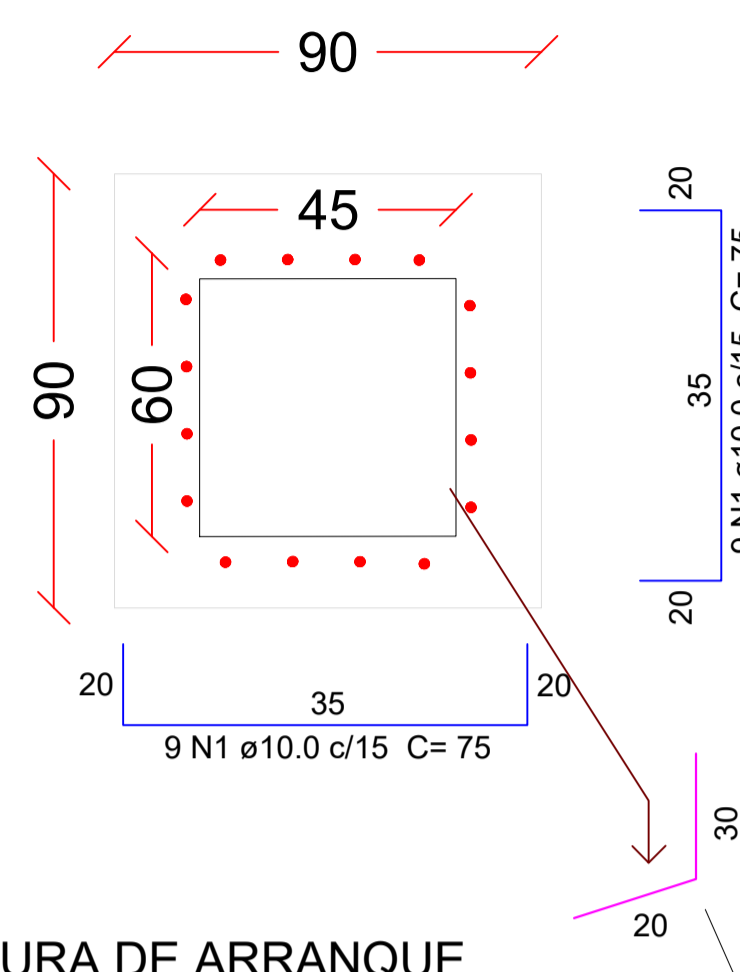
P01-P02-P03-P04-P05-
P06-P07-P08-P09-P10



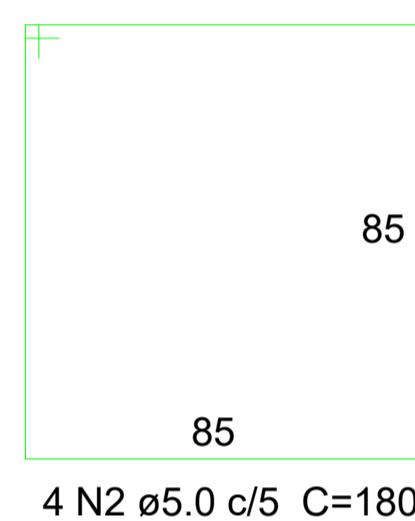
CÁLICE
SEM ESCALA



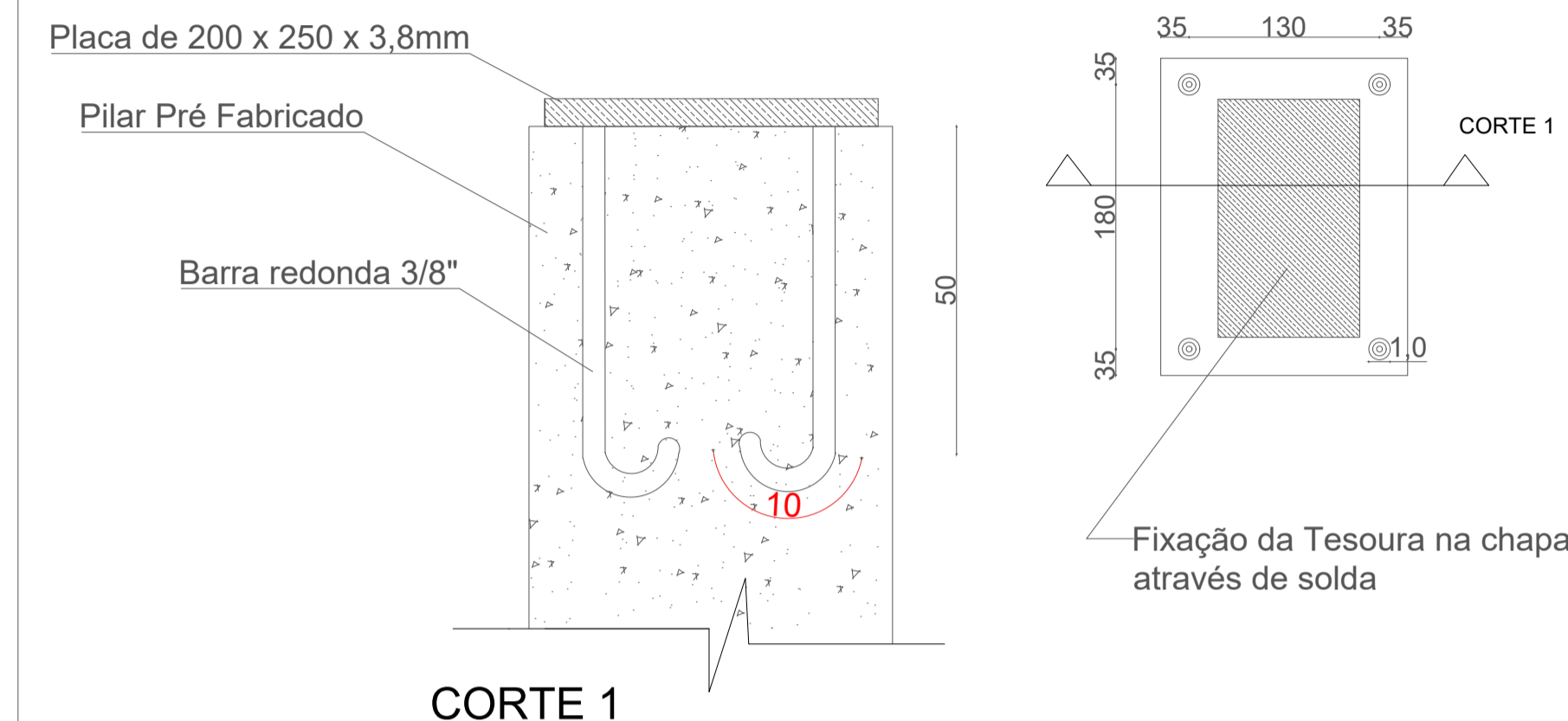
PLANTA BLOCO
SEM ESCALA



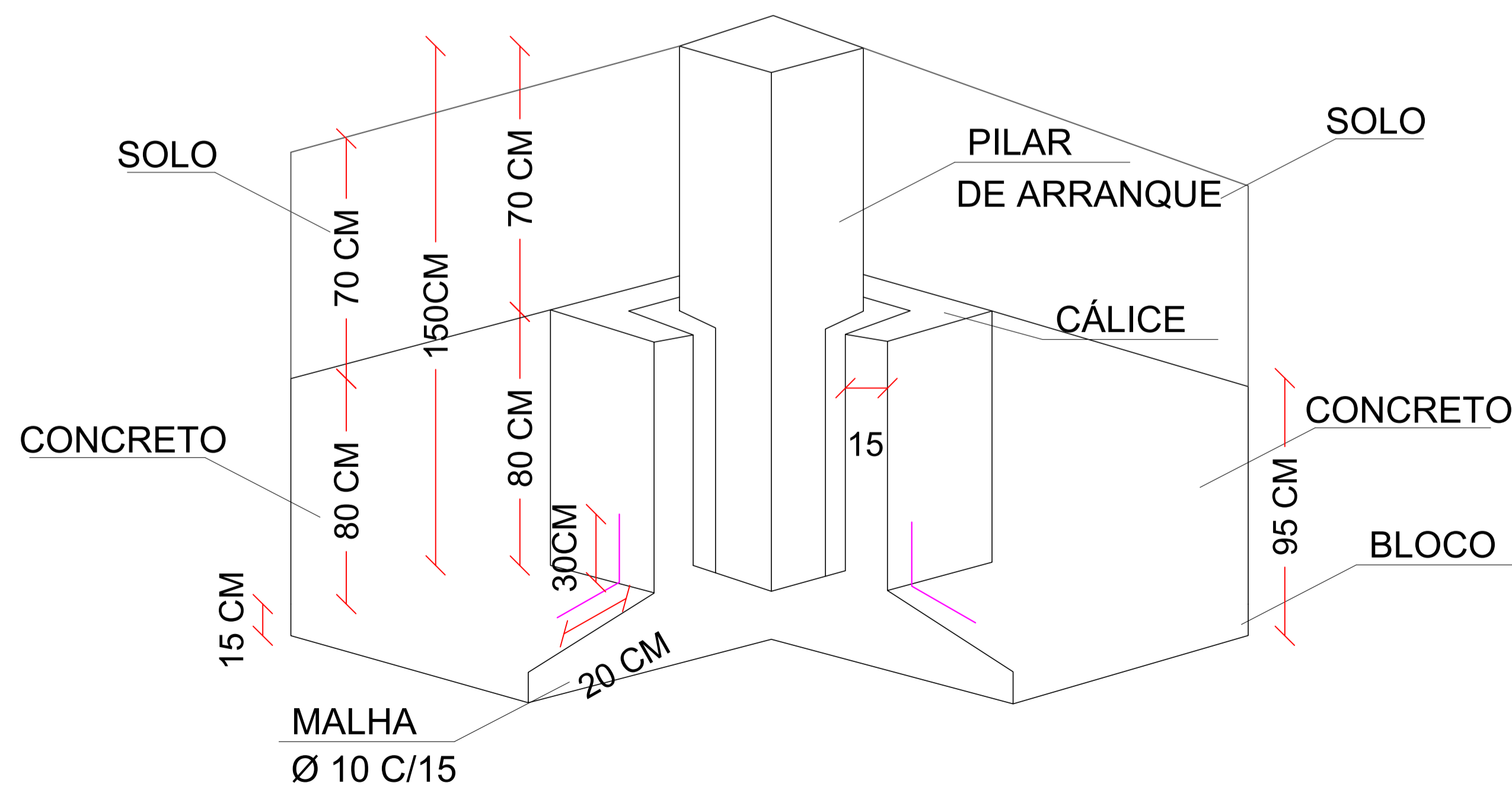
ARMADURA DE ARRANQUE
16 Ø 8,0MM C/15CM C= 50CM



DETALHE 04
FIXAÇÃO DA TESOURA NO PILAR



DETALHES



PROJETO ESTRUTURAL

CONSTRUÇÃO DA 1ª ETAPA DO BARRACÃO
LINHA MATÃO

ENDEREÇO:	COMUNIDADE LINHA MATÃO NOVO HORIZONTE-SC
PROPRIETÁRIO:	PREFEITURA MUNICIPAL DE NOVO HORIZONTE - SC CNPJ Nº 96.990.115/0001-67
RESPONSÁVEL TÉCNICO:	Engº Eletricista Charlan S. Luzzatto - CREA-SC 127695-0
RESPONSÁVEL TÉCNICO:	Engº Civil Amarildo M. Ribeiro - CREA-SC 156004-7
RESPONSÁVEL TÉCNICO:	Engº Civil Jean Carlos Tortelli - CREA-SC 182379-4
DESENHO CAD:	Eiveltro Jesus Passini - CFT-0131130400 Jaison R. dos Santos - CREA-SC 178513-5
DESCRIÇÃO	DETALHE DAS FUNDAÇÕES DETALHE DOS PILARES
PRANCHA:	02/02-EST
ÁREA :	503,13m²
ESCALA:	INDICADA
CONTATO:	E-MAIL: amnoroste@amnoroste.org.br - TEL: (49)3344-1991