



### PLANTA LOCAÇÃO DAS FUNDAÇÕES

Escala 1/75

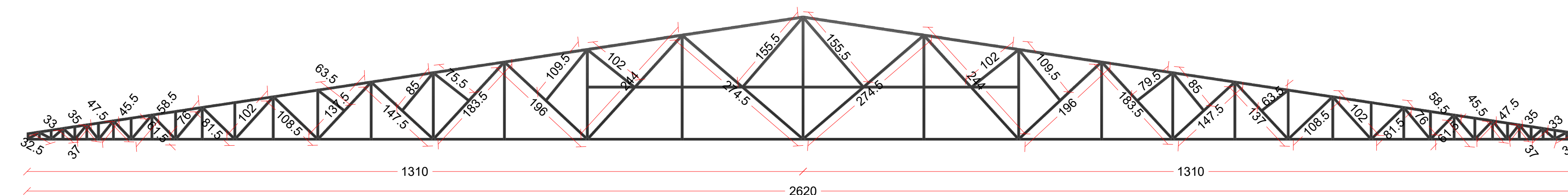
Área = 503,13m²



### PLANTA FORMA DOS PILARES

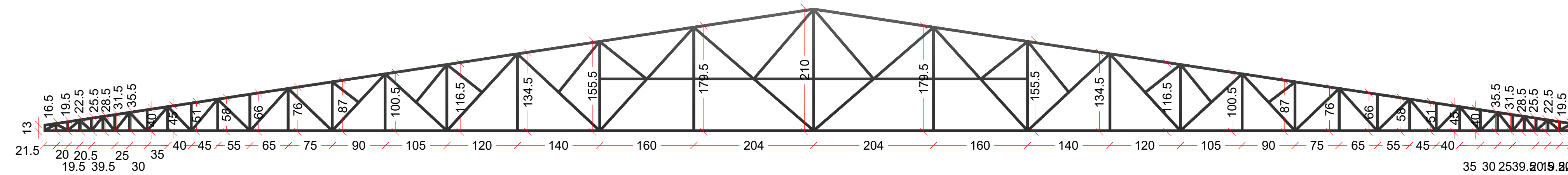
Escala 1/75

Área = 503,13m²



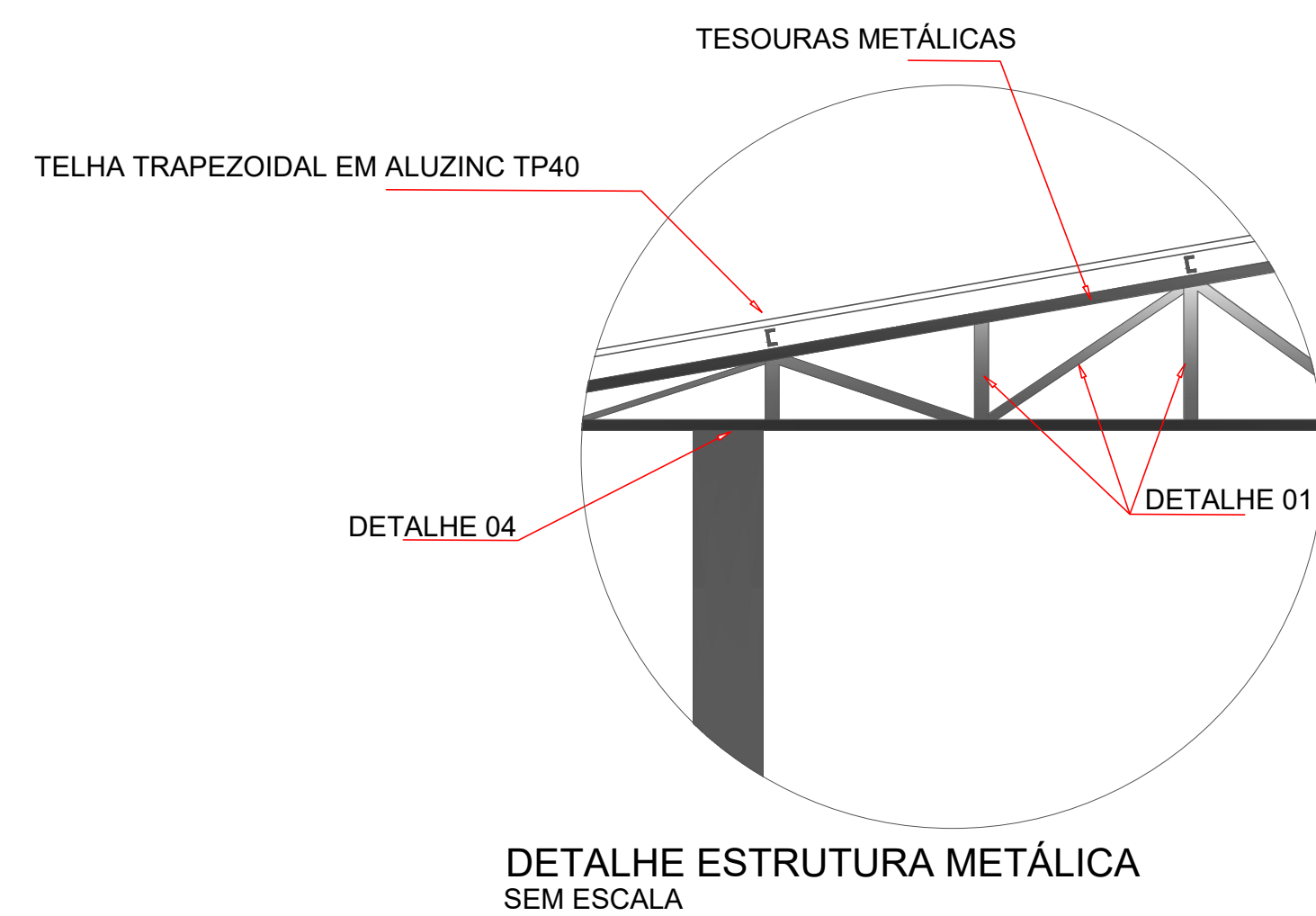
### Corte BB - Detalhamento Banzos e Montantes

Escala 1/50

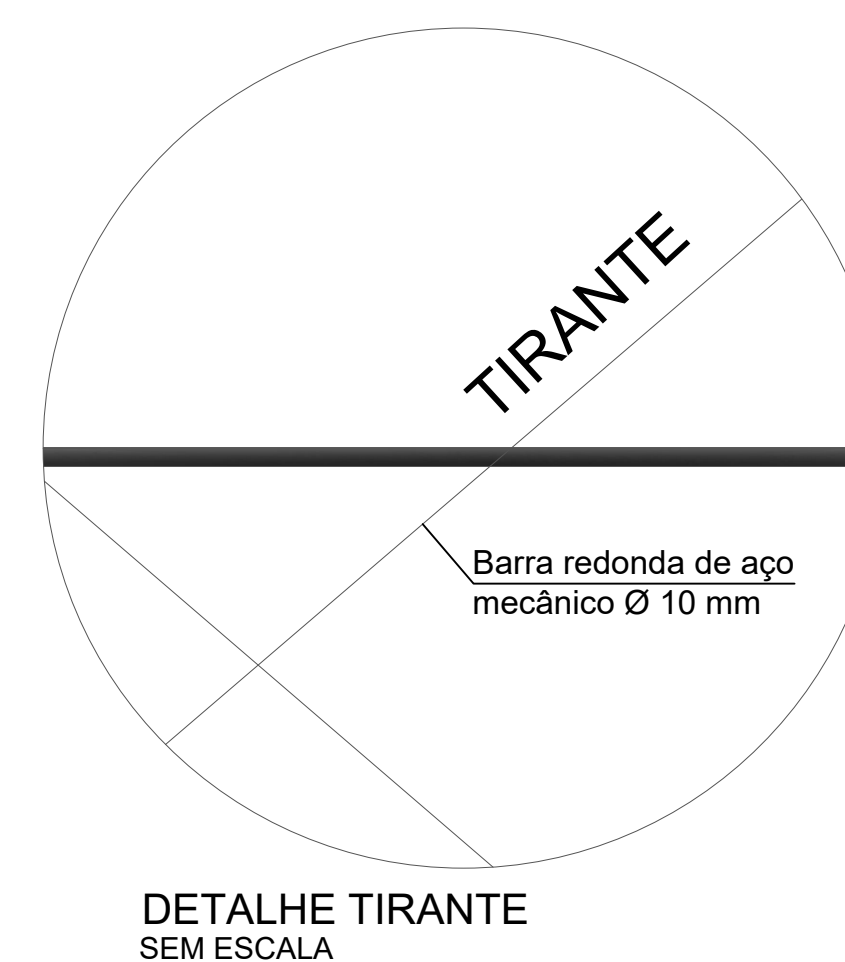


### Corte BB - Detalhamento Diagonal

Escala 1/50



DETALHE 01	DETALHE 02	DETALHE 03																								
<p>Banzo superior e inferior PERFIL U em aço laminado ASTM dimensões 50X100X50 #9 - 3,75mm</p> <table border="1"> <tr><td>ALTURA TOTAL</td><td>100,0 mm</td></tr> <tr><td>ALTURA DA ABA</td><td>50,0 mm</td></tr> <tr><td>ESPESSURA</td><td>3,75 mm</td></tr> <tr><td>ÁREA DA SEÇÃO</td><td>2,00 cm²</td></tr> </table>	ALTURA TOTAL	100,0 mm	ALTURA DA ABA	50,0 mm	ESPESSURA	3,75 mm	ÁREA DA SEÇÃO	2,00 cm²	<p>Diagonais e Montantes PERFIL U em aço laminado ASTM dimensões 30X92x30 #14 - 2,00mm</p> <table border="1"> <tr><td>ALTURA TOTAL</td><td>92,0 mm</td></tr> <tr><td>ALTURA DA ABA</td><td>30,0 mm</td></tr> <tr><td>ESPESSURA</td><td>2,00 mm</td></tr> <tr><td>ÁREA DA SEÇÃO</td><td>1,52 cm²</td></tr> </table>	ALTURA TOTAL	92,0 mm	ALTURA DA ABA	30,0 mm	ESPESSURA	2,00 mm	ÁREA DA SEÇÃO	1,52 cm²	<p>Terça em aço laminado ASTM dimensões 15x40x75 chapa#14 - 2,00mm</p> <table border="1"> <tr><td>ALTURA TOTAL</td><td>75,0 mm</td></tr> <tr><td>ALTURA DA ABA</td><td>40,0 mm</td></tr> <tr><td>ESPESSURA</td><td>2,00 mm</td></tr> <tr><td>ÁREA DA SEÇÃO</td><td>1,85 cm²</td></tr> </table>	ALTURA TOTAL	75,0 mm	ALTURA DA ABA	40,0 mm	ESPESSURA	2,00 mm	ÁREA DA SEÇÃO	1,85 cm²
ALTURA TOTAL	100,0 mm																									
ALTURA DA ABA	50,0 mm																									
ESPESSURA	3,75 mm																									
ÁREA DA SEÇÃO	2,00 cm²																									
ALTURA TOTAL	92,0 mm																									
ALTURA DA ABA	30,0 mm																									
ESPESSURA	2,00 mm																									
ÁREA DA SEÇÃO	1,52 cm²																									
ALTURA TOTAL	75,0 mm																									
ALTURA DA ABA	40,0 mm																									
ESPESSURA	2,00 mm																									
ÁREA DA SEÇÃO	1,85 cm²																									



## PROJETO ESTRUTURAL

### CONSTRUÇÃO DA 1ª ETAPA DO BARRACÃO LINHA MATÃO

ENDEREÇO:	COMUNIDADE LINHA MATÃO NOVO HORIZONTE-SC
PROPRIETÁRIO:	PREFEITURA MUNICIPAL DE NOVO HORIZONTE - SC CNPJ Nº 06.900.115/0001-87
RESPONSÁVEL TÉCNICO:	Engº Eletricista Charlan S. Luzzatto - CREA-SC 127695-0
RESPONSÁVEL TÉCNICO:	Engº Civil Amarildo M. Ribeiro - CREA-SC 156004-7
RESPONSÁVEL TÉCNICO:	Engº Civil Jean Carlos Tortelli - CREA-SC 182379-4
DESENHO CAD:	Elivello Jesus Passini - CFT-0131130400 Jaison R. dos Santos - CREA-SC 178513-5
DESCRIÇÃO	PLANTA DE LOCAÇÃO DAS FUNDAÇÕES PLANTA DE LOCAÇÃO DOS PILARES DETALHE DA COBERTURA
PRANCHA:	<b>01/02-EST</b>
ÁREA :	503,13m²
ESCALA:	INDICADA
CONTATO:	E-MAIL: amnoroeste@amnoroeste.org.br - TEL: (49)3344-1991