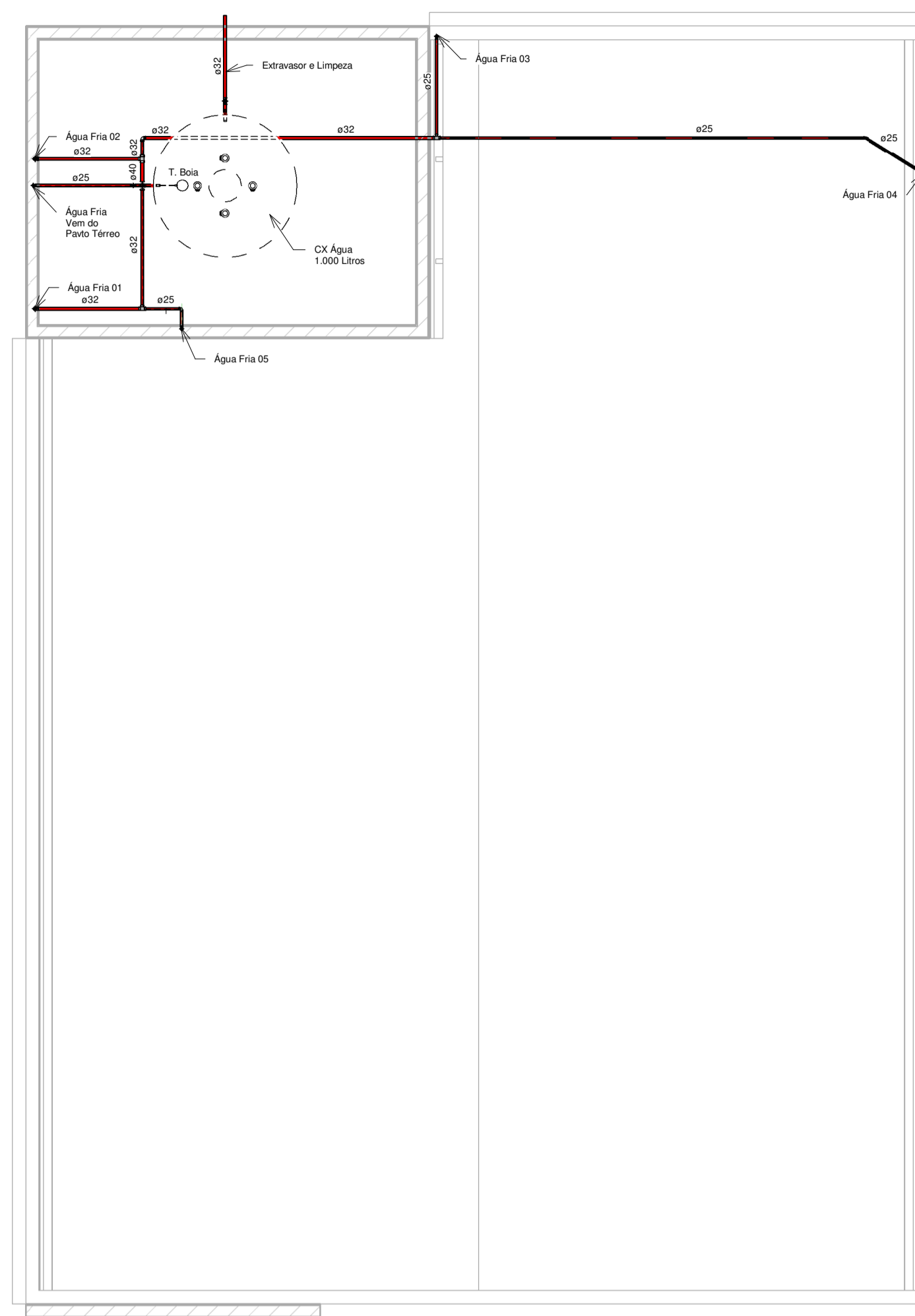


1 Pavto Térreo - Água Fria
1 : 50



2 Pavto Cobertura - Água Fria
1 : 50

Tubos Rígidos		
Comprimento	Descrição	Diâmetro Nominal
35.47	Tubo Soldável Marron	25.00 mm
14.10	Tubo Soldável Marron	32.00 mm
0.77	Tubo Soldável Marron	40.00 mm
50.35		

SIMBOLOGIA:

EP	ESGOTO PRIMÁRIO Ø100.	LV	LAVATÓRIO.
VS	VASO SANITÁRIO.	VS	VASO SANITÁRIO.
RG	REGISTRO DE GAVETA.	RG	REGISTRO DE GAVETA.
RP	REGISTRO DE PRESSÃO FIA	RP	REGISTRO DE PRESSÃO FIA

BND - TUBO DE VENTILAÇÃO Ø100.
 AP - ÁGUA PLUVIAL BND.
 BSC - TUBO DE VENTILAÇÃO Ø50.
 EP - ESGOTO SECUNDÁRIO Ø50.
 BSO - TUBO DE VENTILAÇÃO Ø40.
 EP - ESGOTO SECUNDÁRIO Ø40.
 B50 - TUBO DE VENTILAÇÃO Ø50.
 AF - ÁGUA FRIA PELO PISO Ø INDICADO.
 AF - ÁGUA FRIA NA PAREDE/TETO Ø INDICADO.
 CS - CAIXA SIFONADA DE PVC Ø150x150x50mm.
 TUBULAÇÃO DE ÁGUA QUE DESCE.
 TUBULAÇÃO DE ÁGUA QUE SOBE.
 CI - CAIXA DE INSPEÇÃO.
 CG - CAIXA DE GORDURA.
 CA - CAIXA DE AREIA.
 TV - TUBO DE VENTILAÇÃO EM PVC RÍGIDO SOLDÁVEL.
 BND - BÍTOLA EM mm Ø INDICADO.
 AF - TUBO DE ÁGUA FRIA EM PVC RÍGIDO SOLDÁVEL.
 BND - BÍTOLA EM mm Ø INDICADO.
 AP - TUBO DE ÁGUA PLUVIAL EM PVC BÍTOLA EM mm Ø INDICADO.
 EP - TUBO DE ESGOTO PRIMÁRIO EM PVC RÍGIDO SOLDÁVEL.
 BND - BÍTOLA EM mm Ø INDICADO.

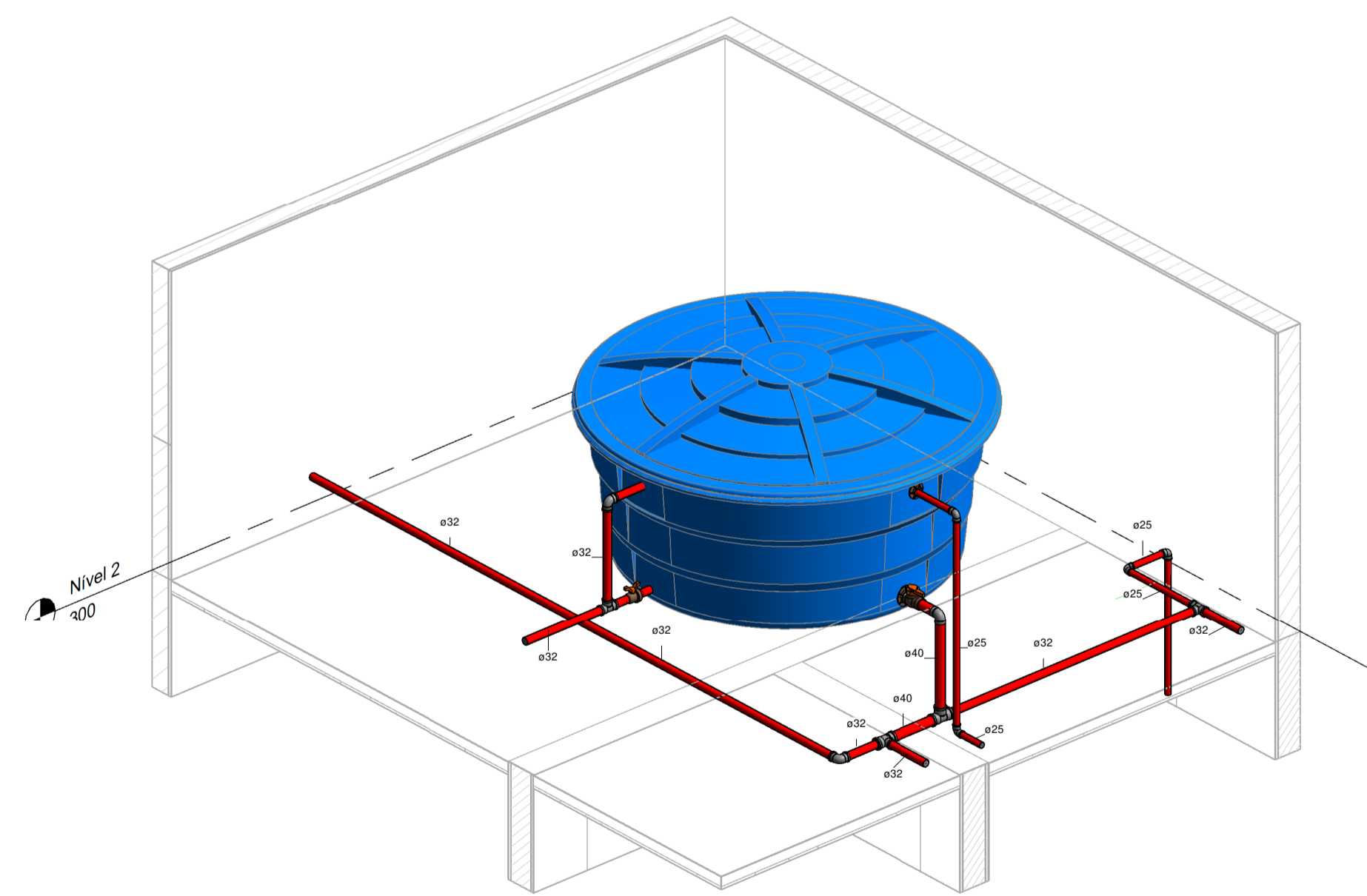
- NOTAS GERAIS:**
- AS TAMPAS DAS CAIXAS DEVERÃO TER FECHAMENTO HERMÉTICO E SEREM FACILMENTE REMOVIÁVEIS;
 - TUBULAÇÃO C/ DN 150mm E 100 mm, INCLINAÇÃO DEVERÁ SER > 1%;
 - TUBULAÇÃO C/ DN 75 mm, INCLINAÇÃO DEVERÁ SER > 2%;
 - TODA TUBULAÇÃO SERÁ EM PVC SOLDÁVEL C/ RESPECTIVAS CONEXÕES ABNT NBR 5648/2010 PARA INSTALAÇÃO DE ÁGUA FRIA, E ABNT NBR 5688/1999 PARA ESGOTO;
 - DIMENSÕES DOS TUBOS EM MILÍMETRO E DAS PEÇAS EM POLEGADA;
 - COTAS EM CENTÍMETRO;
 - TUBULAÇÃO DE ESGOTO NÃO COTADA TEM Ø40mm; TUBULAÇÃO DE ÁGUA FRIA NÃO COTADA TEM Ø20mm;

PRECAUÇÕES E CUIDADOS EM INSTALAÇÕES HIDRÁULICAS E SANITÁRIAS

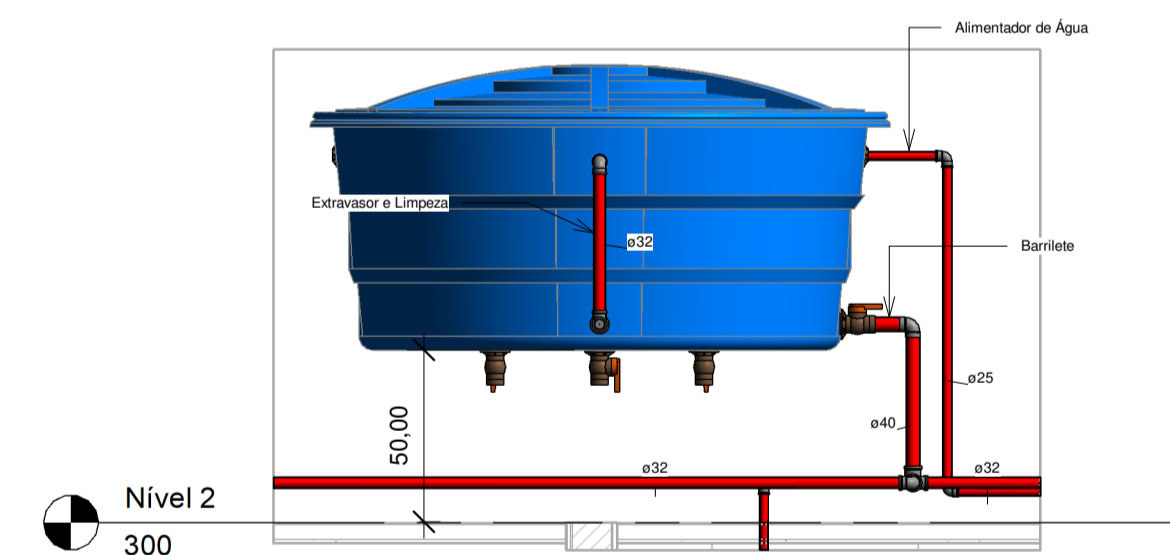
PRECAUÇÕES E CUIDADOS EM INSTALAÇÕES HIDRÁULICAS:
 NOS CASOS ONDE HÁ NECESSIDADE DE ATRAVESSAR PAREDES OU PISOS ATRAVÉS DE SUA ESPESURA, DEVEM SER ESTUDADAS FORMA DE PERMITIR A MOVIMENTAÇÃO DA TUBULAÇÃO, EM RELAÇÃO AS PRÓPRIAS PAREDES OU PISOS, PELO USO DE CAMISAS OU OUTRO MEIO IGUALMENTE EFICAZ.

PRECAUÇÕES E CUIDADOS EM INSTALAÇÕES SANITÁRIAS:
 DEVE SER EVITADA A PASSAGEM DAS TUBULAÇÕES DE ESGOTO EM PAREDES, REBAIXOS E FORRO FALSO DE AMBIENTES DE LONGA PERMANÊNCIA. CASO NÃO SEJA POSSÍVEL, DEVEM SER ADOTADAS MEDIDAS NO SENTIDO DE ATENUAR A TRANSMISSÃO DE RUÍDO PARA OS REFERIDOS AMBIENTES.

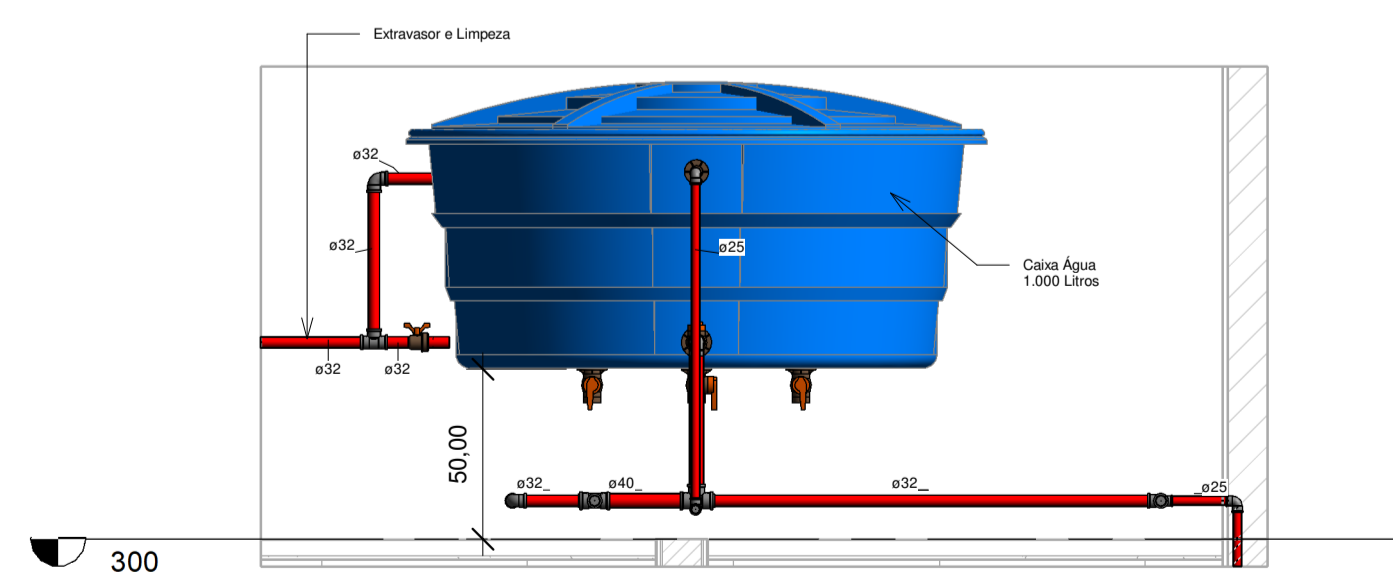
APROVAÇÃO/CARIMBO:



3 Isométrica Caixa Água



5 Vista 02 Caixa Água



4 Vista 01 Caixa Água



PROJETO:	HIDRÁULICO - ÁGUA FRIA		
OBRA:	CAPELA MORTUÁRIA		
ENDEREÇO:	RUA JOÃO XXIII CENTRO, NOVO HORIZONTE-SC		
PROPRIETÁRIO:	PREFEITURA MUNICIPAL DE NOVO HORIZONTE-SC 95.990.115/0001-87		
RESPONSÁVEL TÉCNICO:	Engº Civil Amarildo M. Ribeiro - CREA-SC 156004-7		
RESPONSÁVEL TÉCNICO:	Engº Civil Jean C. Tortelli - CREA-SC 182379-4		
RESPONSÁVEL TÉCNICO:	Engº Eletricista Charlan Smaniotto Luzzatto - CREA-SC 127695-8		
DESENHO CAD / REVIT:	Eliveltro Jesus Passini - CFT-SC 01901295907 Jaison R. dos Santos - CREA-SC 178513-5		
DESCRIÇÃO:	PAVTO TÉRREO - ÁGUA FRIA, PLANTA DE COBERTURA - ÁGUA FRIA, ISOMÉTRICA E VISTAS DA CAIXA ÁGUA	PRANCHA:	AF 01/02
ÁREA TOTAL:	INDICADA m²	ESCALA:	INDICADA
CONTATO:	E-MAIL: amnoroeste@amnoroeste.org.br - TEL: (49)3344-1991		