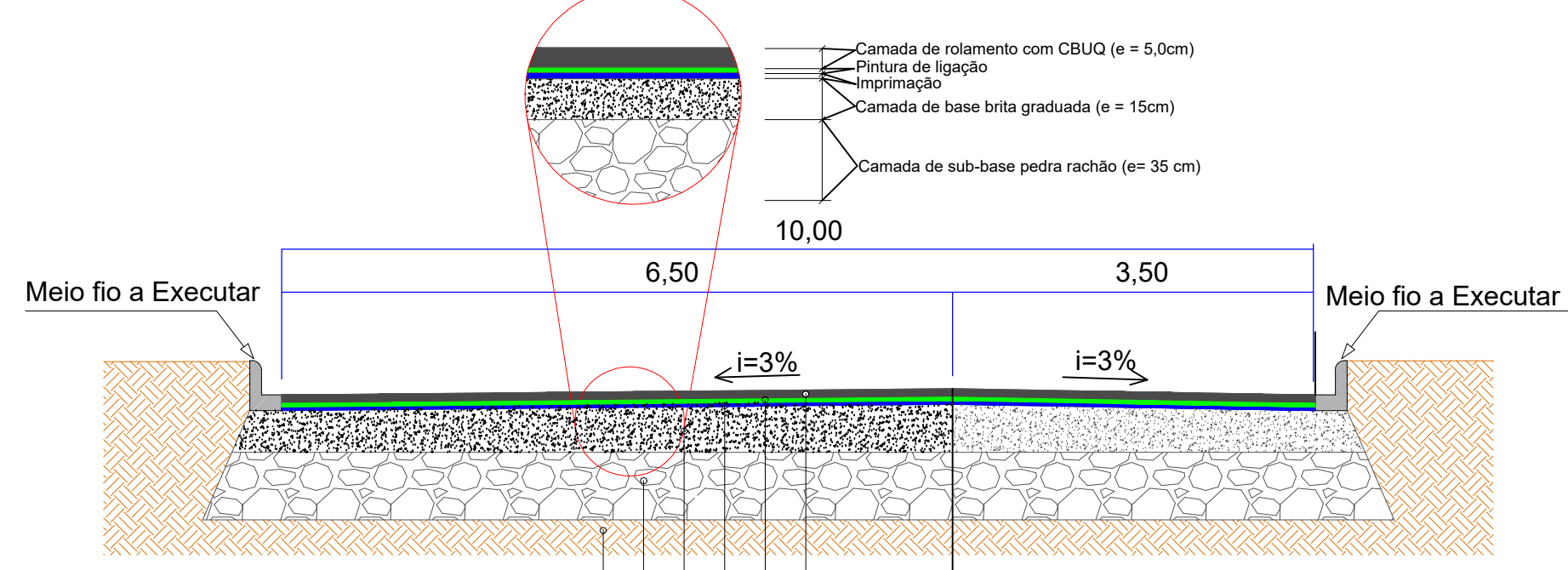


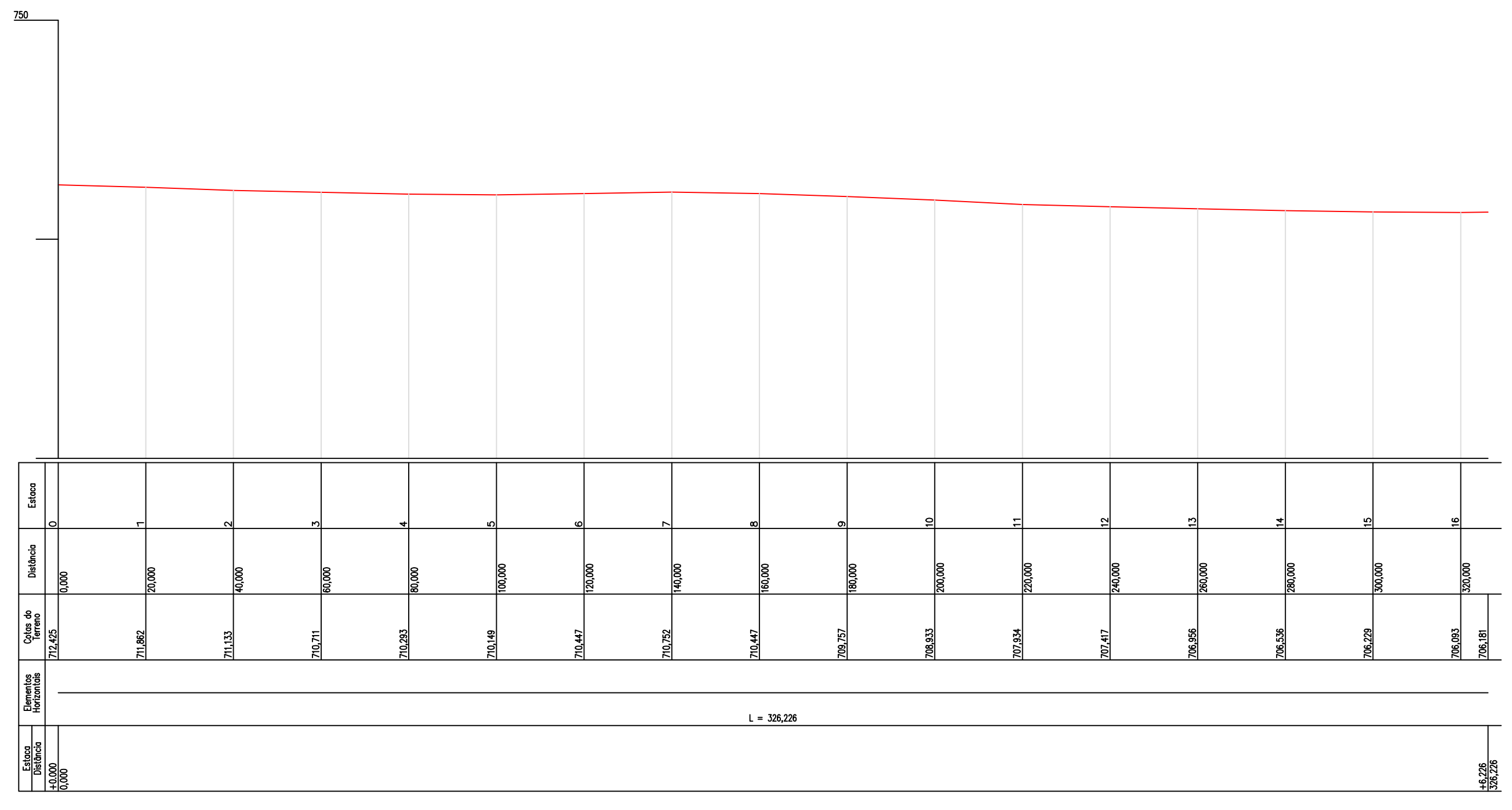
PARTE DA CHACARA N.24
JANETE DA ROSA

RUA INDUSTRIAL

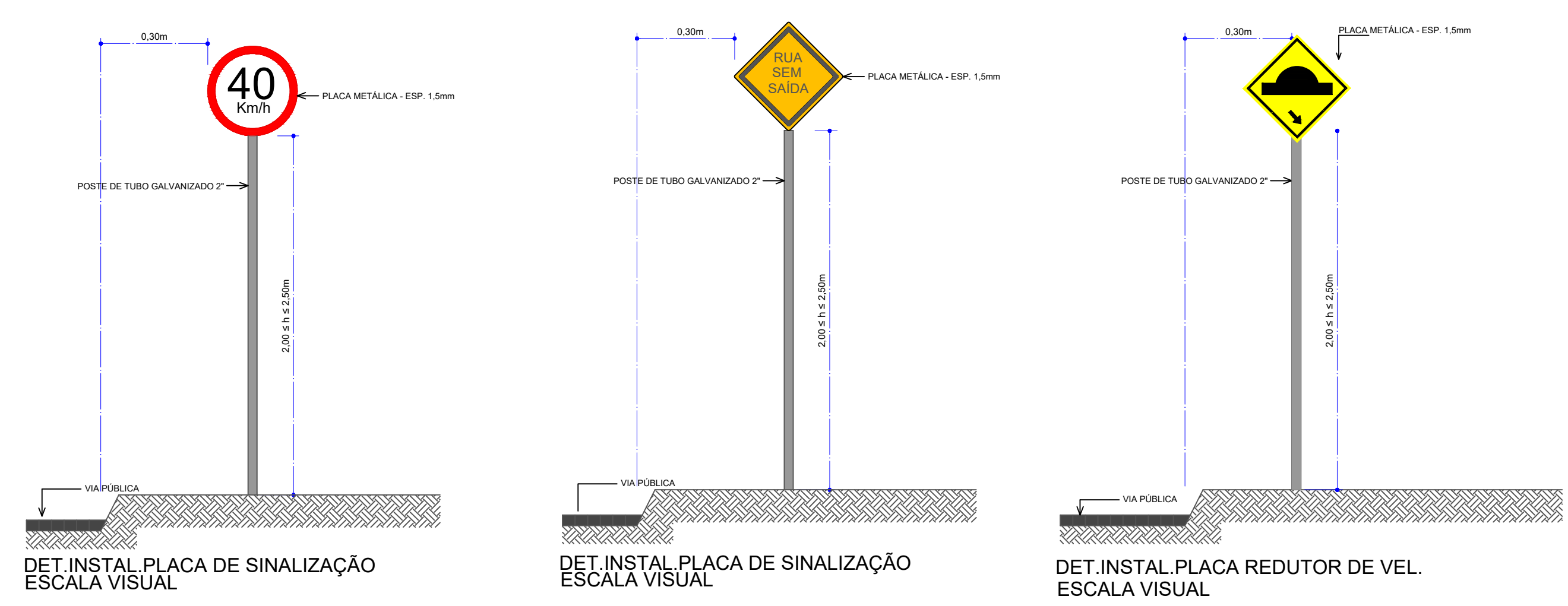


CORTE AA
ESCALA VISUAL

- Camada de rolamento com CBUQ (e = 5,0cm)
- Pintura de ligação
- Imprimação
- Camada de brita graduada (e = 15cm)
- Camada de sub-base pedra rachão (e = 35cm)
- Leito natural



PERFIL LONGITUDINAL
RUA INDUSTRIAL - NOVO HORIZONTE - SC
ESCALAS H: 1:1000



DET. INSTAL. PLACA DE SINALIZAÇÃO
ESCALA VISUAL



R-19: Velocidade Máxima Permitida			
Forma	Cor		
Circular	Fundo	Branca	
	Orla	Vermelha	
Letras	Preta		
	Via	Dímetro (m)	Tarja (m)
Urbana	0,50	0,075	0,075

DETALHE PLACA R-19
SIESCALA



A-45: Rua Sem Saída			
Forma	Cor		
Quadrada	Fundo	Amarela	
	Símbolo	Preta	
Orla Interna	Preta		
	Orla Externa	Amarela	
Legenda	Preta		
	Via	Lado (m)	Tarja (m)
Urbana	0,45	0,010	0,020

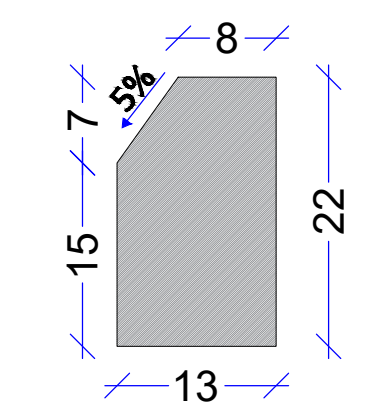
DETALHE PLACA A-45
SIESCALA



A-18 - Saliência ou Lombada			
Forma	Cor		
Circular	Fundo	Amarela	
	Símbolo	Preta	
Orla Interna	Preta		
	Orla Externa	Amarela	
Legenda	Preta		
	Via	Lado (m)	Tarja (m)
Urbana	0,45	0,010	0,020

DETALHE PLACA A-18
SIESCALA

MEIO-FIO SIMPLES EXTRUSADO



CONSUMO DE MATERIAIS:
ÁREA DE FORMA = 0,44 m²/m
VOLUME DE CONCRETO = 0,027 m³/m
CONCRETO Fck = 150 Kgf/cm²

CONVENÇÕES

- Meio-Fio concreto a executar
- Meio fio Existente
- Entrada de Veículos
- Poste de Energia Existente
- Pintura Acrílica Amarela (continua)
- Pintura Acrílica Branca (continua)
- Pavimentação com CBUQ, sobre Leito Natural, E= 5cm - Área = 3.394,43m²

Obs.: Deverá ser previsto meio fio rebassado nos locais das residências onde houver entrada de veículos.

IMPLANTAÇÃO - PLANTA TÉCNICA
ESCALA 1/750

IMPLANTAÇÃO - PLANIALTIMÉTRICO
ESCALA 1/1000



PROJETO ARQUITETÔNICO

PAVIMENTAÇÃO ASFÁLTICA
SOBRE LEITO NATURAL

ENDEREÇO:	RUA INDUSTRIAL - ÁREA INDUSTRIAL NOVO HORIZONTE - SC
PROPRIETÁRIO:	MUNICÍPIO DE NOVO HORIZONTE-SC CNPJ Nº 08.988.115/0001-87
RESPONSÁVEL TÉCNICO:	Engº Civil Bruna Henrique - CREA-SC 154937-0
RESPONSÁVEL TÉCNICO:	Engº Civil Amarildo M. Ribeiro - CREA-SC 156004-7
RESPONSÁVEL TÉCNICO:	Engº Civil Jean C. Tortelli - CREA-SC 182379-4
DESENHO CAD:	Elivelto Jesus Passini - CFT - 01901295907 Jaison R. dos Santos - CREA-SC 178513-5
DESCRIÇÃO	IMPLANTAÇÃO - PLANTA TÉCNICA, IMPLANTAÇÃO - PLANIALTIMÉTRICO, PERFIL LONGITUDINAL, CORTE AA, DETALHES.
PRANCHA:	ARQ. 01/02
ÁREA:	3.394,43m ²
ESCALA:	INDICADA
CONTATO:	E-MAIL: amnoroste@amnoroste.org.br - TEL: (49)3344-1991