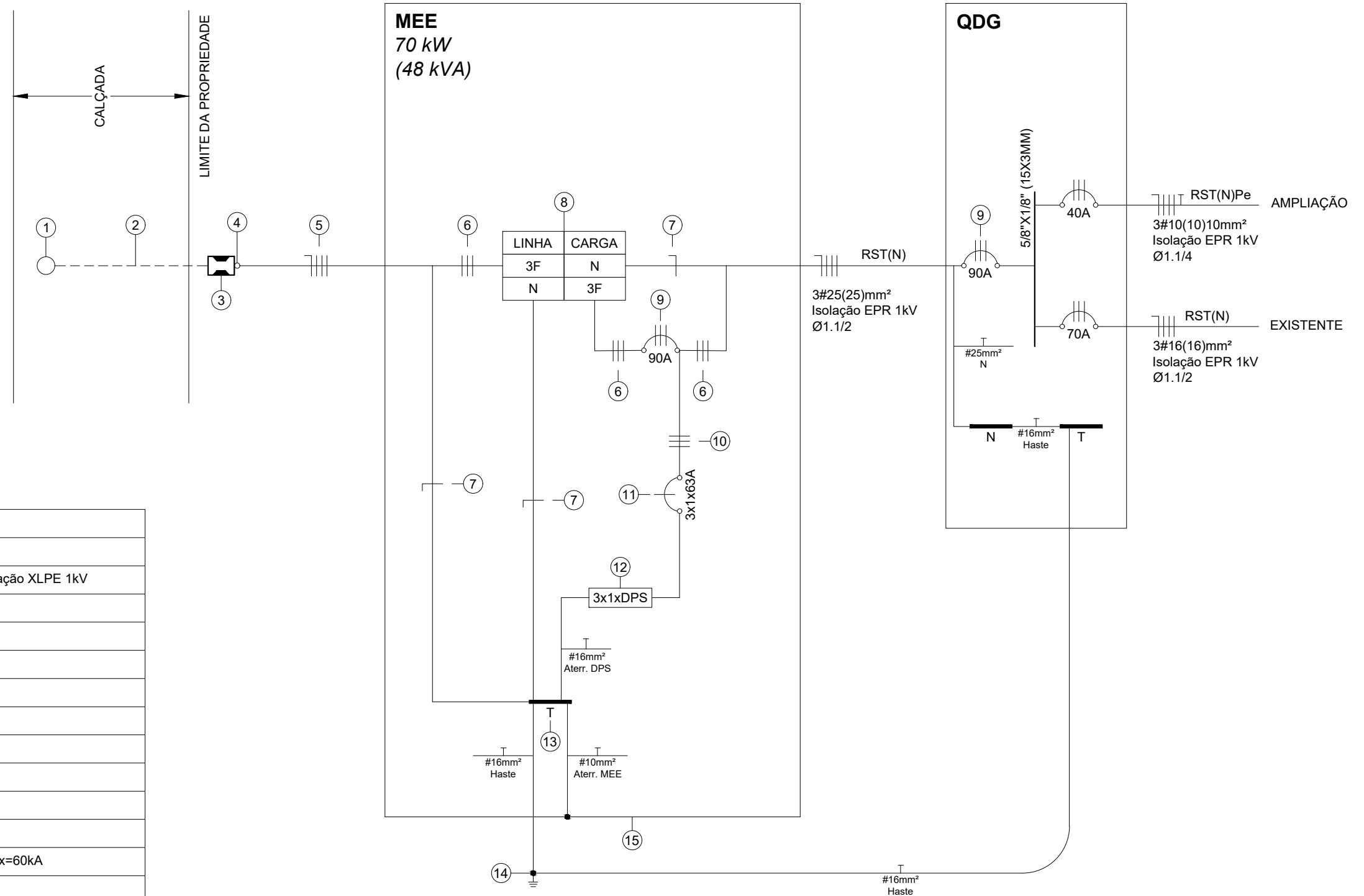


Diagrama Unifilar Sem escala

CARGA INSTALADA TOTAL	56 kW
DEMANDA TOTAL	46 kVA

Cores dos condutores:

Neutro: Azul claro
Fase R: Preto
Fase S: Branco
Fase T: Vermelho



Legenda - Diagrama Unifilar

1	Poste Celesc - EXISTENTE
2	Ramal de Ligação aéreo alumínio multiplexado 3x1x35+35mm ² Isolação XLPE 1kV
3	Poste particular de concreto DT 9/300daN
4	Eletroduto junto ao poste particular PVC rígido rosqueável Ø1.1/2"
5	Cabo de cobre flexível 3x#25(25)mm ² isolação EPR 1kV
6	Cabo de cobre flexível 3x#25mm ² isolação EPR 1kV - Fases
7	Cabo de cobre flexível 1x#25mm ² isolação EPR 1kV - Neutro
8	Medidor de Energia Elétrica (kWh)
9	Disjuntor geral termomagnético trifásico - 90A
10	Cabo de cobre flexível 3x#16mm ²
11	3xDisjuntor termomagnético monopolar 63A
12	3xDPS monopolar 275Vca - Classe I/II - limp=12.5kA; In=30kA; Imáx=60kA
13	Barramento Terra caixa MEE
14	Haste de aterramento Ø5/8"x2400mm 254µm instalada em tubo de inspeção circular de concreto Ø30x40cm com tampa de concreto - Cabo de cobre nu #16mm ²
15	Caixa de Medição tipo MEE para medidor eletrônico em alumínio 550x680x250mm (LxAxP) - Instalação aparente conforme Desenho 12/1 da N.321-0001 Padrão Celesc



DESCRIÇÃO: DIAGRAMA UNIFILAR

DATA: 10/05/2021

SO: -

RESPONSÁVEL TÉCNICO:
CHARLAN SMANIOTTO LUZZATTO
ENGENHEIRO ELETRICISTA
CREA/SC: 127.695-8

PROPRIETÁRIO:
MUNICÍPIO DE NOVO HORIZONTE
CNPJ: 95.990.115/0001-87
RUA JOSÉ FABRO, 001, CENTRO

ENDEREÇO DA OBRA:
CENTRO EDUCACIONAL MUNICIPAL NOVO
HORIZONTE (CENHO) - SC-157, SN
NOVO HORIZONTE, SC

PRANCHA:
03