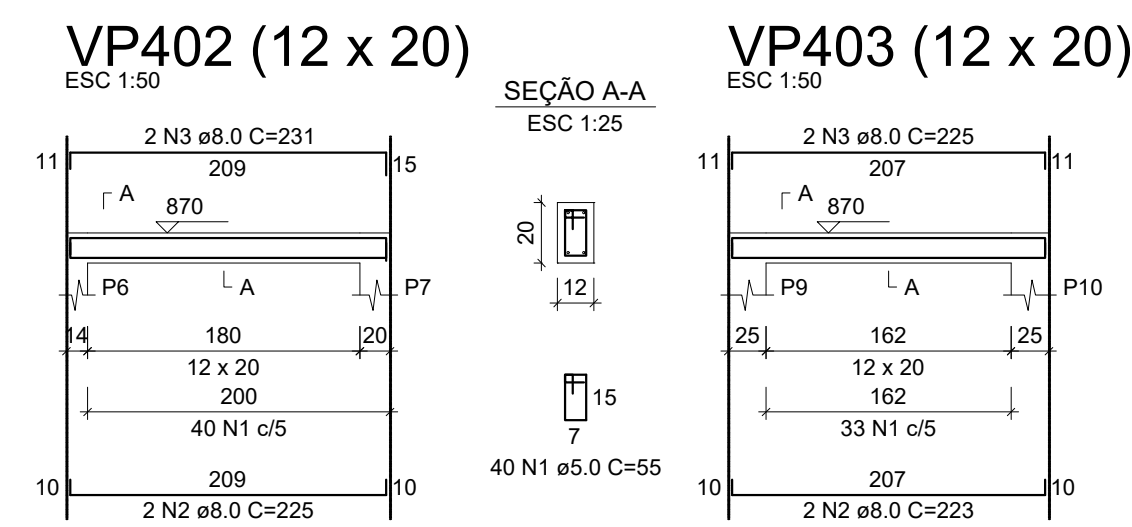


RESUMO DO AÇO PILARES

AÇO	DIAM (mm)	C.TOTAL (m)	PESO + 0% (kg)
CA50	10.0	131.7	81.2
CA60	5.0	218.5	34.2
PESO TOTAL (kg)			
CA50		81.2	
CA60		34.2	

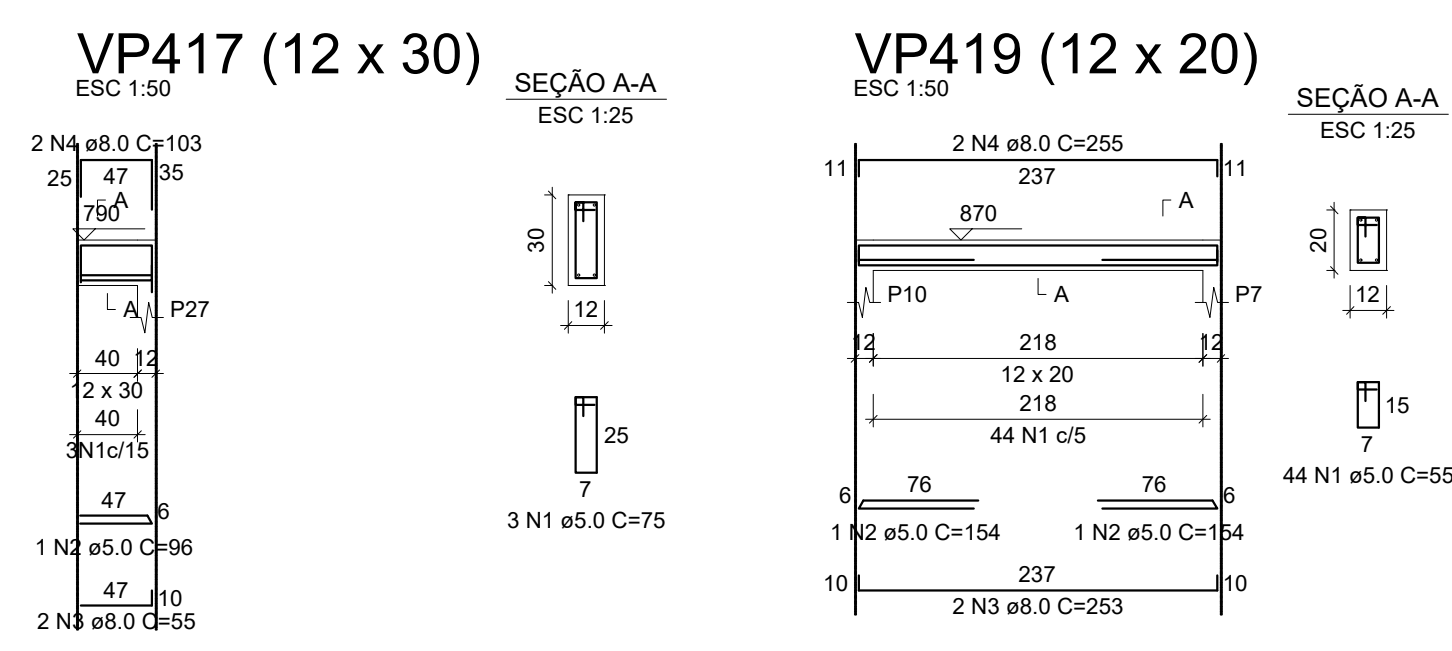
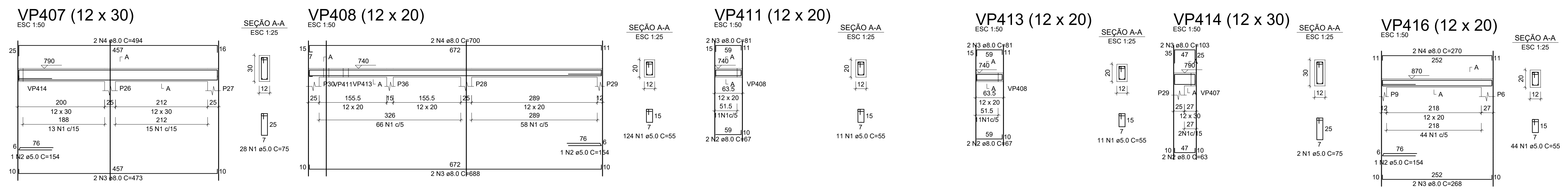
Volume de concreto (C-25) = 0.90m³
Área de forma = 27.3m²



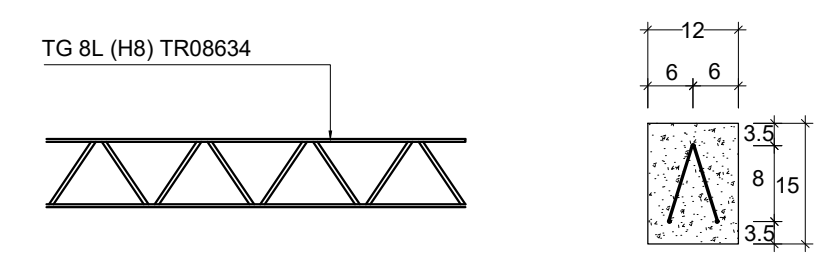
RESUMO DO AÇO VIGAS E LAJE

AÇO	DIAM (mm)	C.TOTAL (m)	PESO + 0% (kg)
CA50	8.0	98.8	39.1
CA60	4.2	79.5	8.7
	5.0	164.7	28.8
	TG 8L (H8)	40.1	29.5
PESO TOTAL (kg)			
CA50		39.1	
CA60		67.0	

Volume de concreto (C-25) = 1.52m³
Área de forma = 28.11m²

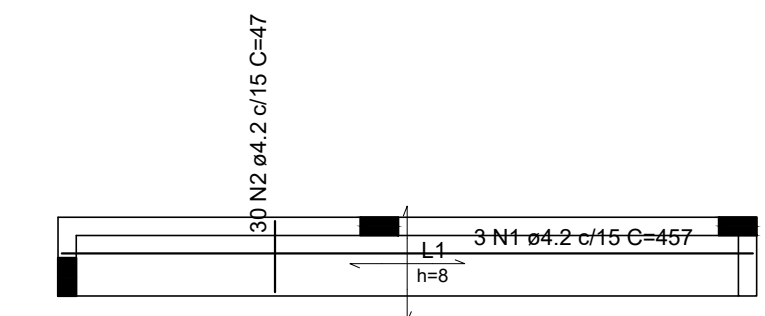


VP401=VP404=VP405=VP406=VP409=
VP410=VP412=VP415=VP418 (12 x 15)
ESC S/E

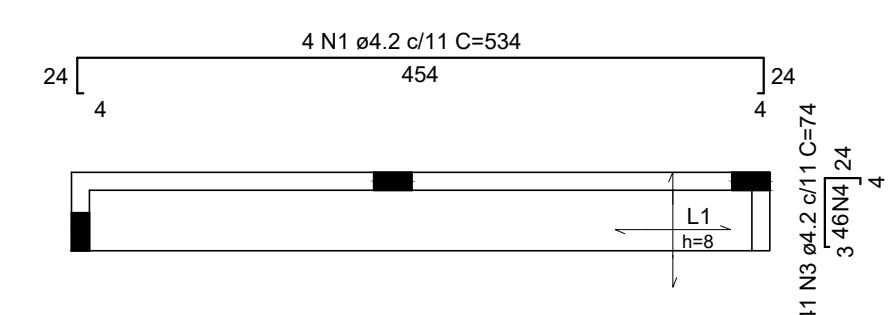


Armaduras de distribuição

Armadura	Armadura de distribuição
N1	31 N2 ø4.2 c/15 C=47
N3	3 N4 ø4.2 c/15 C=450



Armação positiva das lajes do pavimento Volume
escala 1:50



Armação negativa das lajes do pavimento Volume
escala 1:50

PROJETO ESTRUTURAL

RESPONSÁVEL TÉCNICO: Ricardo A. S. Bulgarelli
CREA: PR-173144/D SC-160237-0

PROPRIETÁRIO: MUNICÍPIO DE NOVO HORIZONTE-SC
CNPJ nº 95.990.115/0001-87

OCUPAÇÃO: AMPLIAÇÃO DO CENTRO EDUCACIONAL MUNICIPAL NOVO HORIZONTE

CONTEÚDO DA PRANCHA: -VIGAS PLATIBANDA/VOLUME
-LAJE PLATIBANDA/VOLUME

ENDEREÇO DA OBRA: ROD. SC 157 - CENTRO

MUNICÍPIO: NOVO HORIZONTE - SC

ENDEREÇO ESCRITÓRIO: RUA RUI BARBOSA, nº 1126 - SL 03 BAIRRO: CENTRO
SÃO LOURENÇO DO OESTE-SC FONES: (49) 9 9918-6474 / (49) 9 9818-4856

DESENHO: RICARDO

ESCALA: INDICADA

REVISÃO: 01

PRANCHA: 12/12

DATA: JUN/2021

Em Caso de divergência de medidas, seguir conforme projeto arquitetônico e/ou Responsável Técnico de Execução