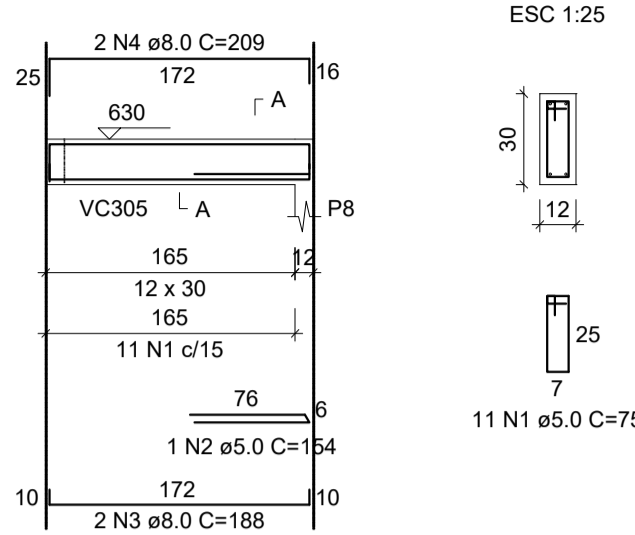
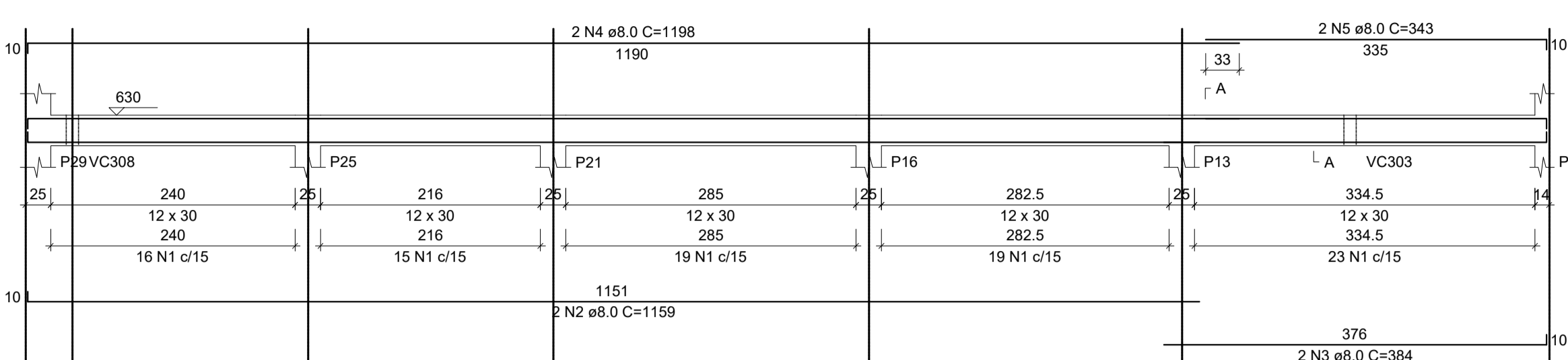


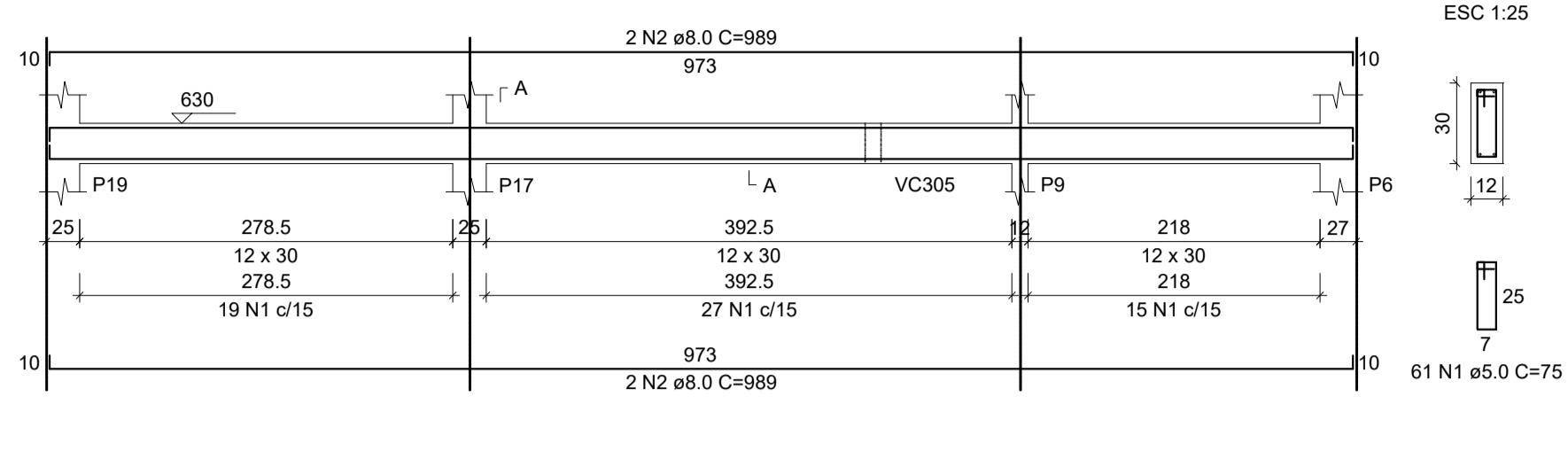
VC315 (12 x 30)



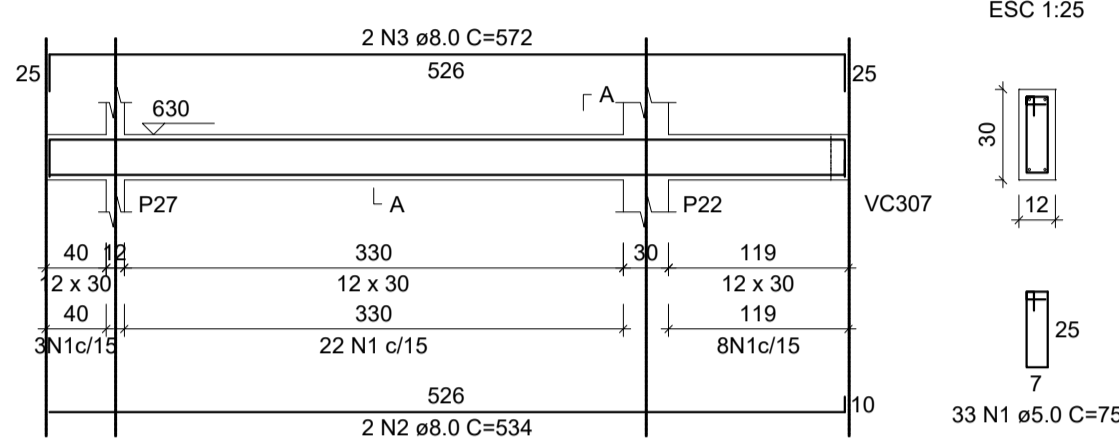
VC316 (12 x 30)



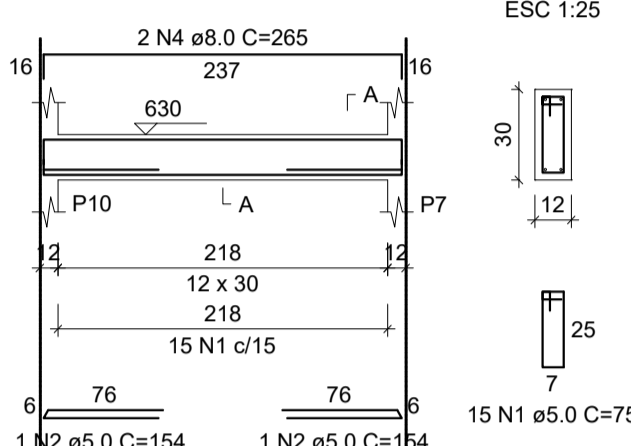
VC317 (12 x 30)



VC318 (12 x 30)



VC319 (12 x 30)

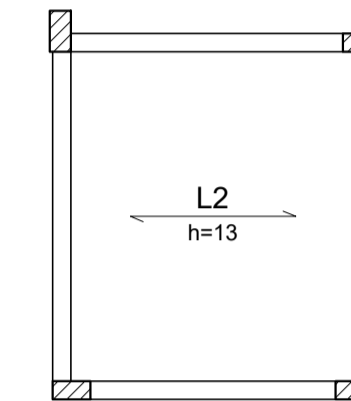


RESUMO DO AÇO

AÇO	DIAM (mm)	C. TOTAL (m)	PESO + 0% (kg)
CA50	8.0	141.7	55.9
CA60	4.2	140.3	15.3
CA60	5.0	163.6	25.2

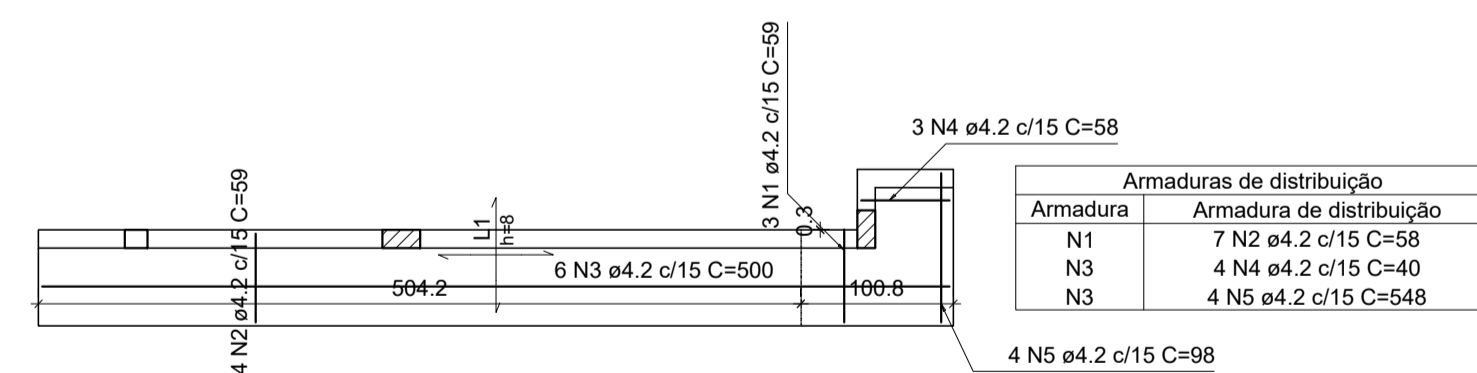
PESO TOTAL (kg)
 CA50 55.9
 CA60 37.2

Volume de concreto (C-25) = 1.71 m³
 Área de forma = 28.61 m²



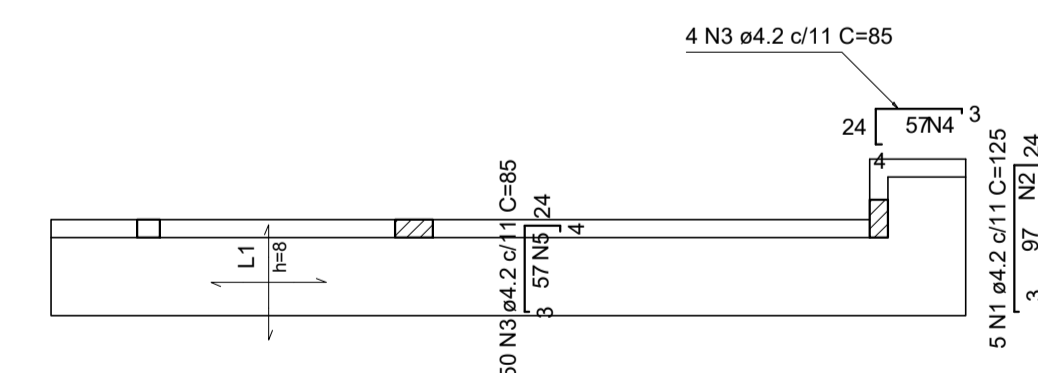
Posição das Vigotas

escala 1:50



Armação positiva das lajes do pavimento Cintamento

escala 1:50



Armação negativa das lajes do pavimento Cintamento

escala 1:50

Armaduras de distribuição	
Armadura	Armadura de distribuição
N1	7 N2 ø4.2 c/15 C=58
N3	4 N4 ø4.2 c/15 C=40
N3	4 N5 ø4.2 c/15 C=548

PROJETO ESTRUTURAL	
RESPONSÁVEL TÉCNICO: Ricardo A. S. Bulgarelli CREA: PR-173144/D SC-160237-0	PROPRIETÁRIO: MUNICÍPIO DE NOVO HORIZONTE-SC CNPJ nº 95.990.115/0001-87
Ocupação: AMPLIAÇÃO DO CENTRO EDUCACIONAL MUNICIPAL NOVO HORIZONTE	DESENHO: RICARDO
Conteúdo da prancha: -VIGAS CINTAMENTO -LAJE CINTAMENTO	ESCALA: INDICADA
Endereço da obra: ROD. SC 157 - CENTRO	REVISÃO: 01
Município: NOVO HORIZONTE - SC	PRANCHA: 10/12
Endereço escritório: RUA RUI BARBOSA, nº 1126 - SL 03 BAIRRO: CENTRO SÃO LOURENÇO DO OESTE-SC FONES: (49) 9 9918-6474 / (49) 9 9818-4856	DATA: JUN/2021

Em Caso de divergência de medidas, seguir conforme projeto arquitetônico e/ou Responsável Técnico de Execução