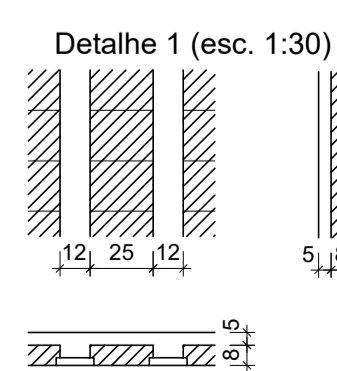


Forma do pavimento Superior (Nível 330)

escala 1:50

Blocos de enchimento				
Detalhe	Tipo	Nome	Dimensões(cm)	Quantidade
1/2	Lajota cerâmica	B8/25/20	8 25 20	1828
2/2	Malha Q4 2mm	Q92	15 15	235.1

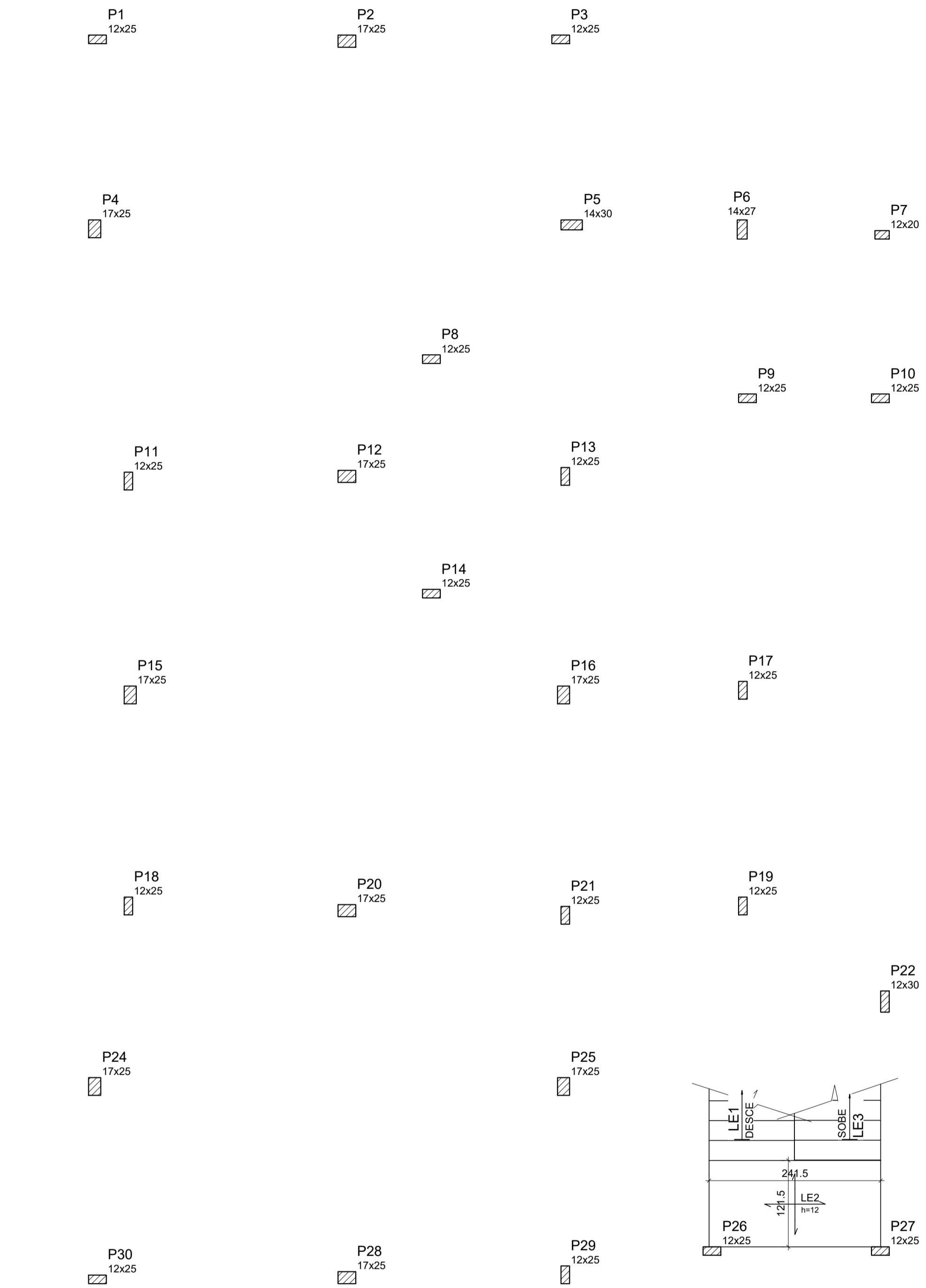


Pilares			
Nome	Seção (cm)	Elevação (cm)	Nível (cm)
P1	12x25	0	330
P2	17x25	0	330
P3	12x25	0	330
P4	17x25	0	330
P5	14x30	0	330
P6	14x27	0	330
P7	12x20	0	330
P8	12x25	0	330
P9	12x25	0	330
P10	12x25	0	330
P11	12x25	0	330
P12	17x25	0	330
P13	12x25	0	330
P14	12x25	0	330
P15	17x25	0	330
P16	17x25	0	330
P17	12x25	0	330
P18	12x25	0	330
P19	12x25	0	330
P20	17x25	0	330
P21	12x25	0	330
P22	12x30	0	330
P24	17x25	0	330
P25	17x25	0	330
P26	12x25	0	330
P27	12x25	0	330
P28	17x25	0	330
P29	12x25	0	330
P30	12x25	0	330

Legenda dos pilares	
	Pilar que morre
	Pilar que passa
	Pilar com mudança de seção

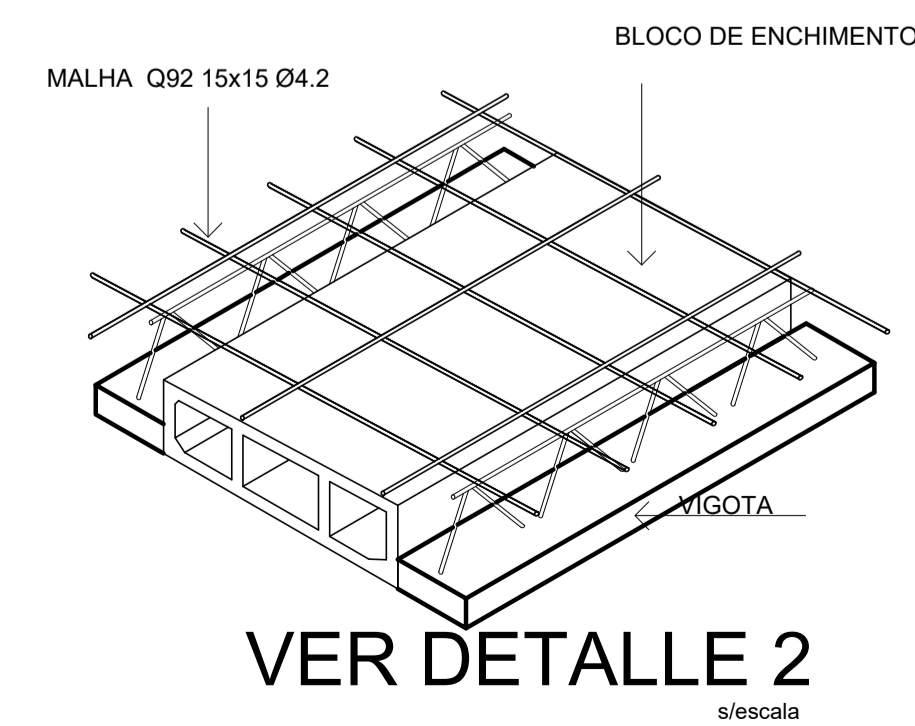
Legenda dos pilares	
	Pilar que passa

Legenda das lajes	
	Laje



Forma intermediária do pavimento Superior (Nível 172.50)

escala 1:50



PROJETO ESTRUTURAL			
RESPONSÁVEL TÉCNICO: Ricardo A. S. Bulgarelli CREA: PR-173144/D SC-160237-0	PROPRIETÁRIO: MUNICÍPIO DE NOVO HORIZONTE-SC CNPJ nº 95.990.115/0001-87	DESENHO: RICARDO	ESCALA: INDICADA
OCUPAÇÃO: AMPLIAÇÃO DO CENTRO EDUCACIONAL MUNICIPAL NOVO HORIZONTE		REVISÃO: 01	PRANCHA: 4/12
CONTEÚDO DA PRANCHA: -PLANTA DE FORMAS PAVIMENTO SUPERIOR -PLANTA DE FORMAS PAVIMENTO INTERMEDIÁRIO		ENDEREÇO DA OBRA: ROD. SC 157 - CENTRO	DATA: JUN/2021
MUNICÍPIO: NOVO HORIZONTE - SC		ENDEREÇO ESCRITÓRIO: RUA RUI BARBOSA, nº 1126 - SL 03 BAIRRO: CENTRO SÃO LOURENÇO DO OESTE-SC FONES: (49) 9 9918-6474 / (49) 9 9818-4856	

Em Caso de divergência de medidas, seguir conforme projeto arquitetônico e/ou Responsável Técnico de Execução