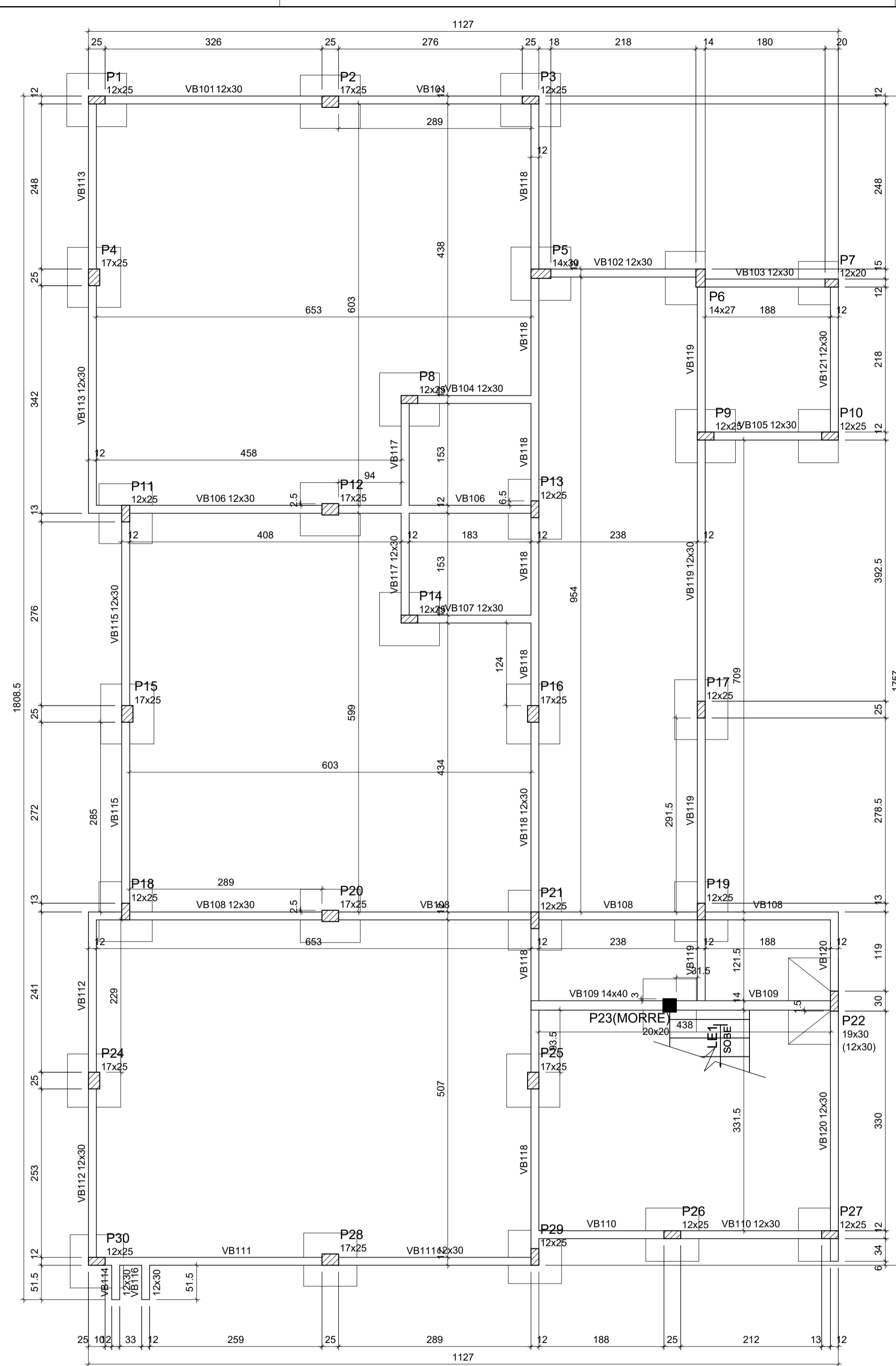
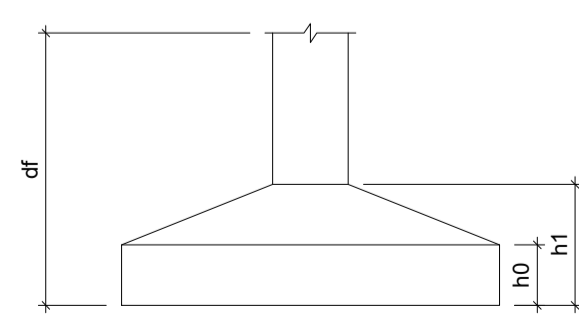


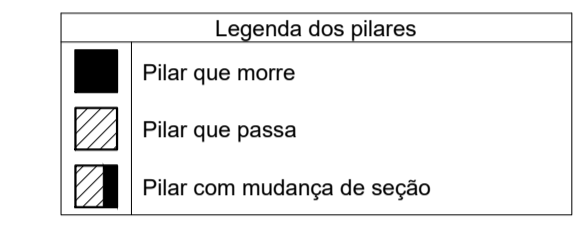
Planta de localização
escala 1:50

Pilar	Nome	Seção (cm)	Lado A (cm)	Lado B (cm)	Fundação (cm)	h0 / ha (cm)	h1 / hb (cm)	df (cm)
P1	12x25	80	90	25	25	25	80	
P2	17x25	80	90	25	25	25	80	
P3	12x25	80	90	25	25	25	80	
P4	17x25	80	90	25	25	25	80	
P5	14x30	80	90	25	25	25	80	
P6	14x27	60	80	30	30	30	80	
P7	12x20	60	80	30	30	30	80	
P8	12x25	80	90	25	25	25	80	
P9	12x25	80	90	25	25	25	80	
P10	12x25	60	80	25	25	25	80	
P11	12x25	80	90	25	25	25	80	
P12	17x25	80	90	25	25	25	80	
P13	12x25	80	90	25	25	25	80	
P14	12x25	80	90	25	25	25	80	
P15	17x25	80	90	25	25	25	80	
P16	17x25	80	90	25	25	25	80	
P17	12x25	80	90	25	25	25	80	
P18	12x25	80	90	25	25	25	80	
P19	12x25	80	90	25	25	25	80	
P20	17x25	80	90	25	25	25	80	
P21	12x25	80	90	25	25	25	80	
P22	19x30	75	130	20	40	40	80	
P23	20x20	80	80	25	25	25	80	
P24	17x25	80	90	25	25	25	80	
P25	17x25	80	90	25	25	25	80	
P26	12x25	80	90	25	25	25	80	
P27	12x25	60	80	25	25	25	80	
P28	17x25	80	90	25	25	25	80	
P29	12x25	80	90	25	25	25	80	
P30	12x25	80	90	25	25	25	80	



Forma do pavimento Baldrame (Nível 15)
escala 1:50

Pilares			
Nome	Seção (cm)	Elevação (cm)	Nível (cm)
P1	12x25	0	15
P2	17x25	0	15
P3	12x25	0	15
P4	17x25	0	15
P5	14x30	0	15
P6	14x27	0	15
P7	12x20	0	15
P8	12x25	0	15
P9	12x25	0	15
P10	12x25	0	15
P11	12x25	0	15
P12	17x25	0	15
P13	12x25	0	15
P14	12x25	0	15
P15	17x25	0	15
P16	17x25	0	15
P17	12x25	0	15
P18	12x25	0	15
P19	12x25	0	15
P20	17x25	0	15
P21	12x25	0	15
P22	19x30	0	15
P23	20x20	0	15
P24	17x25	0	15
P25	17x25	0	15
P26	12x25	0	15
P27	12x25	0	15
P28	17x25	0	15
P29	12x25	0	15
P30	12x25	0	15



PROJETO ESTRUTURAL	
RESPONSÁVEL TÉCNICO: Ricardo A. S. Bulgarelli CREA: PR-173144/D SC-160237-0	PROPRIETÁRIO: MUNICÍPIO DE NOVO HORIZONTE-SC CNPJ Nº 95.990.115/0001-87
OCUPAÇÃO: AMPLIAÇÃO DO CENTRO EDUCACIONAL MUNICIPAL NOVO HORIZONTE	DESENHO: RICARDO
CONTEÚDO DA PRANCHA: -PLANTA DE LOCAÇÃO -PLANTA DE FORMAS BALDRAMES	ESCALA: INDICADA
ENDEREÇO DA OBRA ROD. SC 157 - CENTRO	REVISÃO: 01
MUNICÍPIO: NOVO HORIZONTE - SC	PRANCHA: 1/12
ENDEREÇO ESCRITÓRIO RUA RUI BARBOSA, Nº 1126 - SL 03 BAIRRO: CENTRO SÃO LOURENÇO DO OESTE-SC FONES: (49) 9 9918-6474 / (49) 9 9818-4856	DATA: JUN/2021

Em Caso de divergência de medidas, seguir conforme projeto arquitetônico e/ou Responsável Técnico de Execução