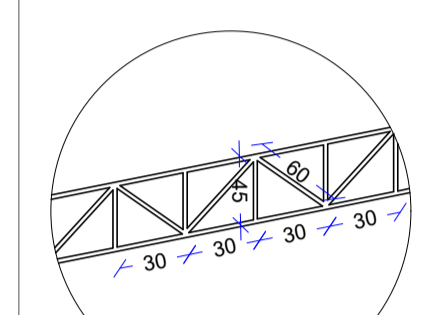


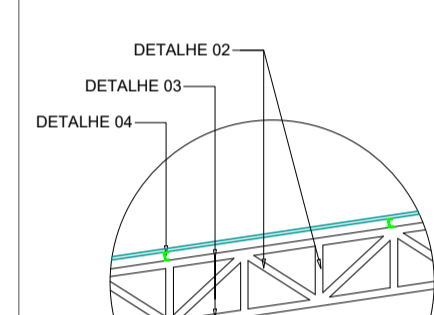
DETALHE 01 (TESOURA METÁLICA)



DETALHE 02

Diagonais e Montantes PERFIL U em aço laminado ASTM dimensões 30X68 #14 - 2,00mm

ALTURA TOTAL	68,0 mm
ALTURA DA ABA	30,0 mm
ESPESSURA	2,00 mm
ÁREA DA SEÇÃO	1,28 cm²



DETALHE 03

Banzo superior e inferior PERFIL U em aço laminado ASTM dimensões 40X75 #14 - 2,00mm

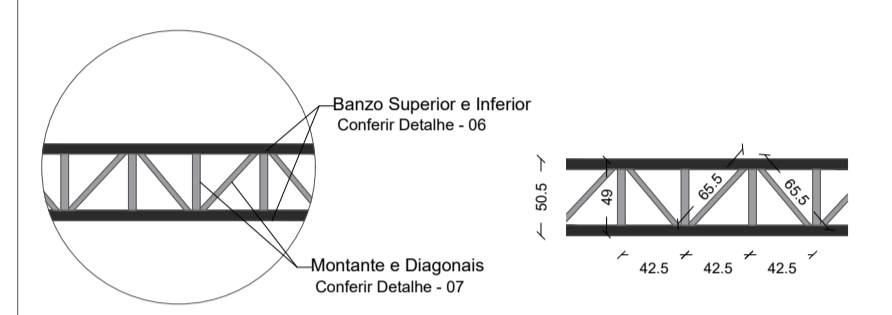
ALTURA TOTAL	75,0 mm
ALTURA DA ABA	40,0 mm
ESPESSURA	2,00 mm
ÁREA DA SEÇÃO	1,56 cm²

DETALHE 04

Terça em aço laminado ASTM dimensões 40X75x15 chapa#14 - 2,00mm

ALTURA TOTAL	75,0 mm
ALTURA DA ABA	40,0 mm
ESPESSURA	2,00 mm
ÁREA DA SEÇÃO	1,85 cm²

DETALHE 05 - VIGA METÁLICA 10X30CM



DETALHE 06 VIGA METÁLICA

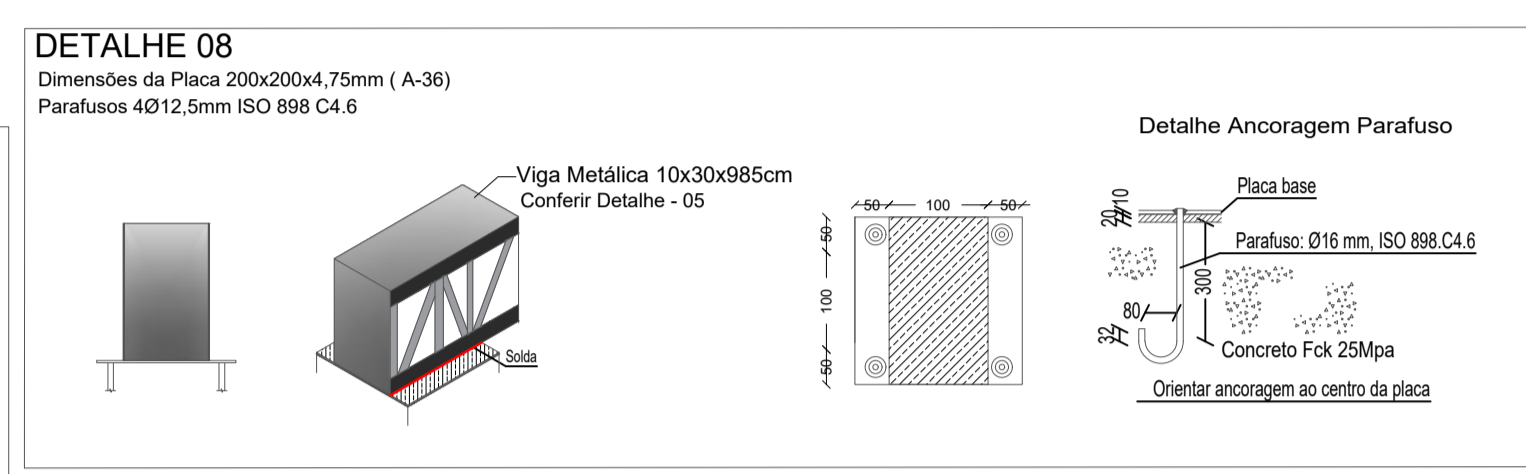
Banzo superior e inferior PERFIL U em aço laminado ASTM dimensões 40x100 #14 - 2,00mm

ALTURA TOTAL	100,0 mm
ALTURA DA ABA	40,0 mm
ESPESSURA	2,00 mm
ÁREA DA SEÇÃO	1,80 cm²

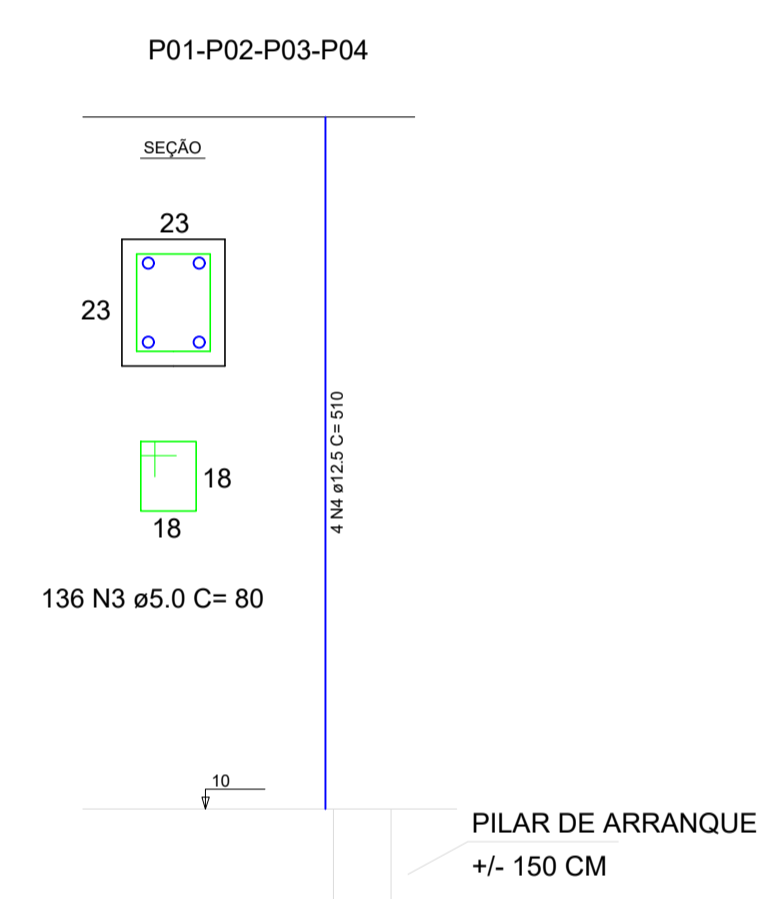
DETALHE 07 VIGA METÁLICA

Diagonais e Montantes PERFIL U em aço laminado ASTM dimensões 30X92 #14 - 2,00mm

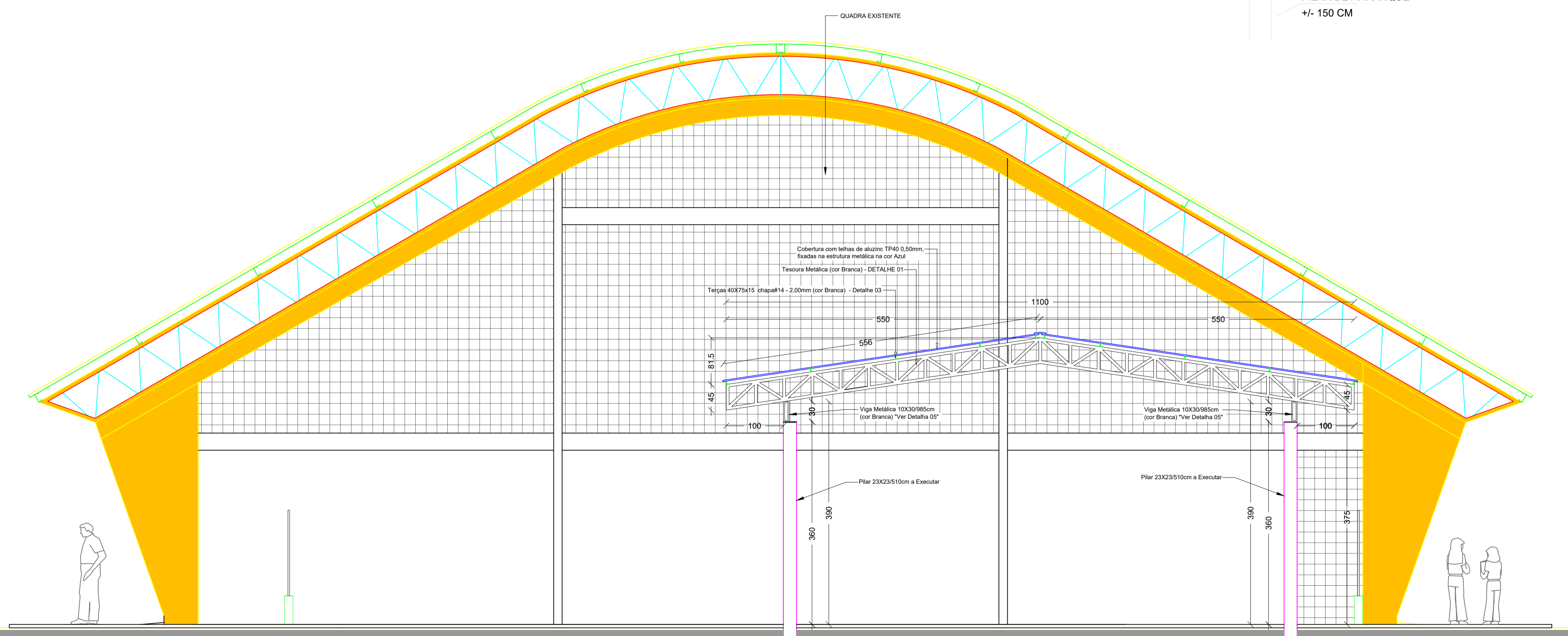
ALTURA TOTAL	92,0 mm
ALTURA DA ABA	30,0 mm
ESPESSURA	2,00 mm
ÁREA DA SEÇÃO	1,52 cm²



PILARES - PRÉ-MOLDADO SEÇÃO TRANSVERSAL PILAR SEÇÃO A-A



COD.	ESTATÍSTICA	
01	PILOTE COLONIAL RURAL Nº	160
02	MATRÍCULA Nº	9.933
03	SC	157
04	LOTEAMENTO	CENTRO
05	MUNICÍPIO	NOVO HORIZONTE - SC
06	ÁREA LOTE	5.456,42m²
07	ÁREA EXISTENTE PAVTO TÉRREO	1.855,43m²
08	ÁREA EXISTENTE PAVTO SUB-SOLO	225,23m²
09	ÁREA TOTAL EXISTENTE	2.080,66m²
10	ÁREA A AMPLIAR COBERTURA	130,35m²
11	ÁREA TOTAL DE CONSTRUÇÃO	2.211,01m²
12	PROJEÇÃO DA EDIFICAÇÃO	1.985,78m²
13	TAXA DE OCUPAÇÃO (COD. 12 + COD.06) X 100	36,39%
14	COEFICIENTE DE APROVEITAMENTO (COD. 11 + COD.06)	0,405
15	TAXA DE PERMEABILIDADE (100% - COD. 13)	63,61%
16	FINALIDADE	AMPLIAÇÃO ESCOLAR
17	<input checked="" type="checkbox"/> METÁLICO <input type="checkbox"/> MADEIRA <input type="checkbox"/> MISTA	



Corte AA
Escala 1/500



PROJETO ARQUITETÔNICO

COBERTURA DO PLAYGROUND DO CENTRO EDUCACIONAL MUNICIPAL NOVO HORIZONTE

ENDEREÇO: ROD. SC 157 - CENTRO NOVO HORIZONTE - SC

PROPRIETÁRIO: MUNICÍPIO DE NOVO HORIZONTE-SC
CNPJ Nº 95.990.115/0001-87

RESPONSÁVEL TÉCNICO: Engº Civil Bruna Henrique - CREA-SC 154937-0

RESPONSÁVEL TÉCNICO: Engº Civil Amarildo M. Ribeiro - CREA-SC 156004-7

RESPONSÁVEL TÉCNICO: Engº Eletricista Charlan Smaniotto Luzzatto - CREA-SC 127695-8

DESENHO CAD: Eliveltro Jesus Passini - CFT - 01901295907

DESCRIÇÃO: PLANTA DE LOCALIZAÇÃO DO TERRENO
CORTE AA
DETALHES DA ESTRUTURA METÁLICA
ESTATÍSTICA
DETALHES ESTRUTURA PRÉ-MOLDADA

PRANCHA: ARQ. 02/03

ÁREA TOTAL A AMPLIAR: 130,35m² ESCALA: INDICADA

CONTATO: E-MAIL: amnoroste@amnoroste.org.br - TEL: (49)3344-1991