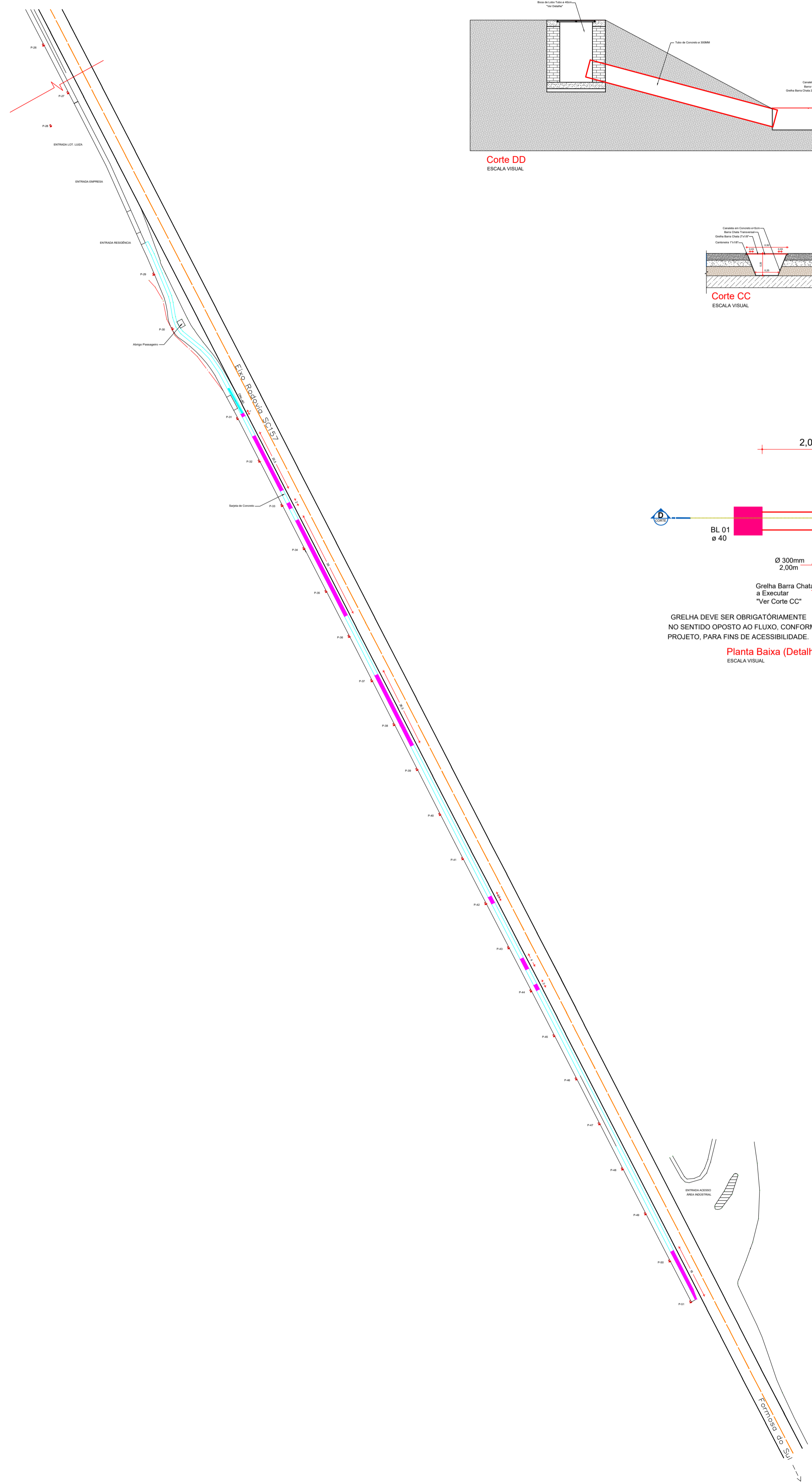


PROJEÇÃO UNIVERSAL TRANSVERSA
 DE MÉRATOR - UTM
 SGR - SIRGAS2000
 MC: 51° W
 CM: 0°48'53,33"
 K: 1,00001042
 VÉRTICE: 0,36
 Lat: 26°27'07,52348" S
 Long: 52°49'43,28115" W

- CONVENÇÕES**
- Caixa de Passagem Subterrânea 65x41x70cm
 - Base em Concreto p/ Fixação dos Postes
 - Sargento em Concreto Existente
 - Sargento em Concreto a Serem Refeito "Ver Detalhes e Medidas nos Cortes"
 - Bueiros existentes
 - ⊕ Poste de Energia Existente
 - Boca de Lobo Existente
 - Boca de Lobo a Executar
 - Tubulação a indicar a executar
 - Tubulação existente

IMPLANTAÇÃO DRENAGEM PLUVIAL
 ESCALA 1/1000
 ÁREA INDICADA

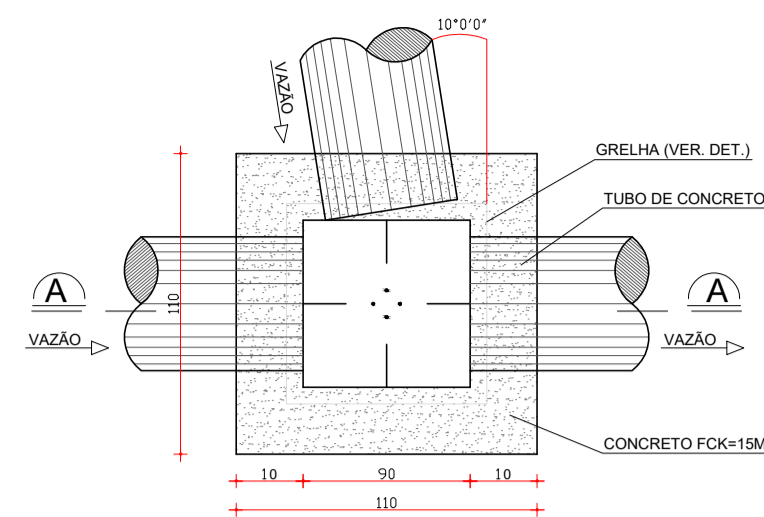


Corte DD
 ESCALA VISUAL

Corte CC
 ESCALA VISUAL

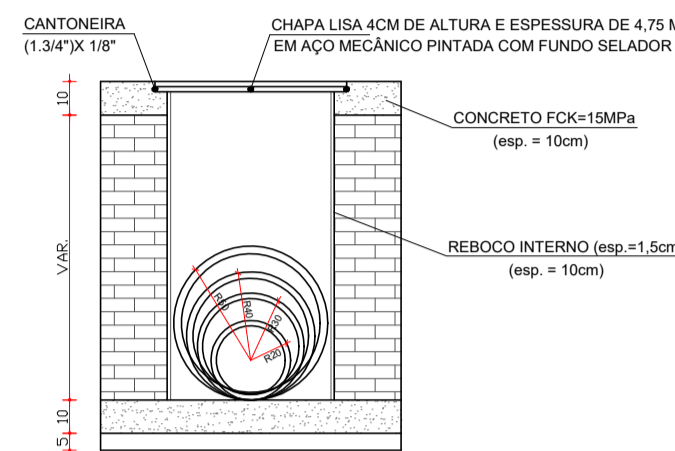
Planta Baixa (Detalhe da Drenagem)
 ESCALA VISUAL

Boca de Lobo P/ Tubo de ø 40/60/80/100cm



Planta Baixa

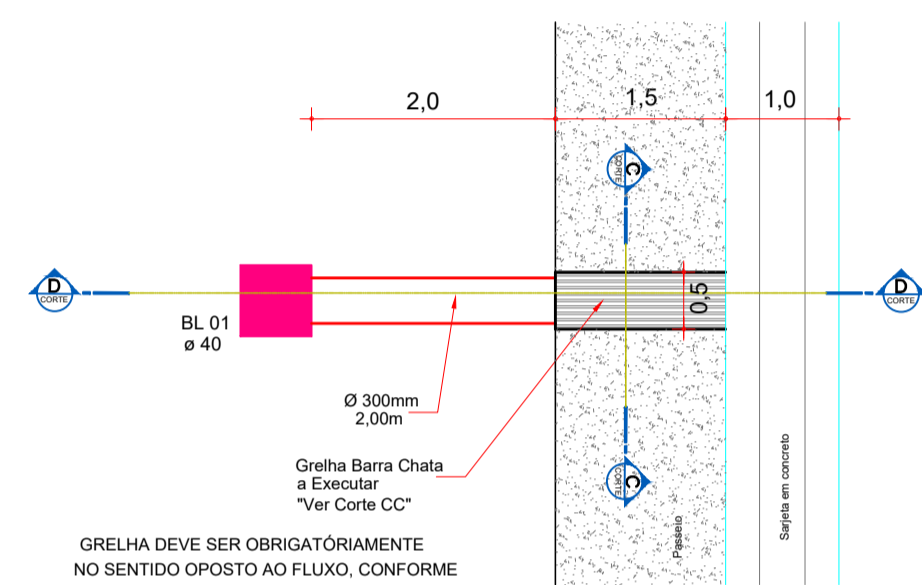
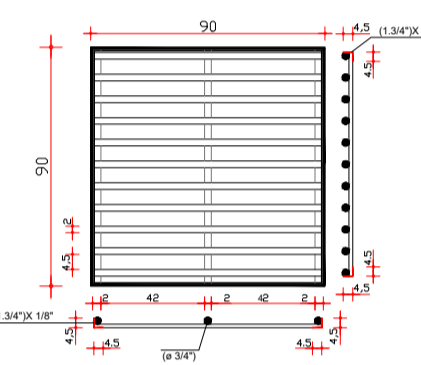
Escala: Visual
 Obs: Medidas em Centímetros



Corte AA

1 - dimensão deve ser no máximo a cada 3 m.

GRELHA (70X70)cm



GRELHA DEVE SER OBRIGATORIAMENTE
 NO SENTIDO OPOSTO AO FLUXO, CONFORME
 PROJETO, PARA FINS DE ACESSIBILIDADE.



**PROJETO ARQUITETÔNICO
 (DRENAGEM PLUVIAL)**

**PAVIMENTAÇÃO PASSEIO PÚBLICO
 EM CONCRETO ARMADO ACESSO RODOVIA SC-157**

ENDEREÇO:	ROD. SC-157 NOVO HORIZONTE-SC	
PROPRIETÁRIO:	PREFEITURA MUNICIPAL DE NOVO HORIZONTE - SC CNPJ 96.990.115/0001-87	
RESPONSÁVEL TÉCNICO:	Engº Civil Bruna Henrique - CREA-SC 154937-0	
RESPONSÁVEL TÉCNICO:	Engº Civil Amarildo M. Ribeiro - CREA-SC 156004-7	
RESPONSÁVEL TÉCNICO:	Engº Eletricista Charlan Smaniott Luzzatto - CREA-SC 127695-8	
DESENHO CAD:	Eliveltro Jesus Passini - CFT01901295907	
DESCRIÇÃO	IMPLANTAÇÃO DRENAGEM PLUVIAL PLANTA BAIXA (DETALHE DA DRENAGEM) CORTE DD - CORTE EE DETALHES BOCA DE LOBO	PRANCHA: 04/04
ÁREA TOTAL:	1.355,95m²	ESCALA: INDICADA
CONTATO:	E-MAIL: amnoroste@amnoroste.org.br - TEL: (49)3344-1991	